

Introducción

Estimado usuario:

Muchas gracias por su confianza y por haber elegido Geely Auto, que reúne una excelente seguridad, confort, dinámica y economía. Nuestro objetivo es brindarle productos y servicios de calidad para mejorar su trabajo y su vida.

Lea detenidamente este manual antes, le ayudará a conocer y controlar mejor Geely Auto, a que su vehículo nuevo se mantenga en perfecto estado y a que tenga un rendimiento óptimo en sus posteriores usos. Cuanto más sepa sobre su vehículo, más podrá disfrutar de la seguridad y la diversión en su manejo.

Si detecta algún problema en su manejo, póngase en contacto lo antes posible con el centro de atención al cliente de Geely Auto para realizar una revisión. El centro de atención al cliente le brindará una atención de calidad con respecto al mantenimiento y la reparación. Usted deberá llevar a cabo el mantenimiento oportuno de acuerdo con las disposiciones técnicas indicadas en este manual.

Este manual forma parte del vehículo. Si vende o presta este vehículo, transfiera este manual a su nuevo dueño.

¡Viva feliz, Conduzca Geely!

Geely Automobile International Corporation

Noviembre 2024

Propiedad de derechos de autor No se puede reproducir o copiar ninguna parte de este manual sin el consentimiento por escrito de Geely Automobile International Corporation.

Notas: Tanto la cubierta como las figuras de este manual son orientativas, debe atenerse a las características del vehículo físico que haya adquirido.

Catálogo

1

Información para el usuario

5 Introducción al manual de usuario

- 5 Aviso al usuario
- 6 Avisos
- 6 Información en ilustración

7 Conocimiento del vehículo

- 7 Vista general de la apariencia
- 8 Vista general de la tapicería
- 10 Vista general del compartimento del motor

Entrada y salida

11 Llaves y antirrobo

- 11 llave inteligente
- 12 Antirrobo del motor

13 Bloqueo y desbloqueo del vehículo

- 13 Bloqueo y desbloqueo por control remoto
- 13 Bloqueo y desbloqueo por control central
- 13 Bloqueo y desbloqueo automáticos
- 14 Desbloqueo de la manija de la puerta del coche
- 14 Apertura del maletero
- 15 Cierre de seguridad para niños

16 Interruptor de arranque

- 16 Interruptor de arranque (arranque sin llave)

Conocimiento del vehículo

19 Asiento

- 19 Asientos delanteros
- 20 Asientos delanteros

22 Panel de instrumentos integrado

- 22 Vista general del panel de instrumentos integrado
- 24 Luces de advertencia e indicadores

27 Aire acondicionado

- 27 Sistema de control del aire acondicionado delantero
- 31 Ajuste de las salidas de aire

32 Luz

- 32 Interruptor combinado de luz
- 34 Iluminación interna

36 Limpiaparabrisas

- 36 Interruptor combinado de limpiaparabrisas

38 Volante

- 38 Bocina
- 38 Ajuste del volante
- 38 Botones del volante

40 Espejos retrovisores

- 40 Espejos retrovisores exteriores
- 41 Espejo retrovisor interior

42 Ventanillas

- 42 Ventanillas eléctricas

44 Visera

2

3

4

5

6

7

8

- 44 Visera y espejo de cortesía
- 45 Espacio de almacenamiento
 - 45 Almacenamiento delantero
 - 48 Almacenamiento delantero
 - 50 Almacenamiento del maletero
- 51 Fuente de alimentación interna
 - 51 Carga con cable
- 52 Portaequipajes
 - 52 Portaequipajes

Circulación segura

- 53 Cinturón de seguridad
 - 53 Descripción del cinturón de seguridad
 - 54 Cinturón de seguridad de tres puntos
- 56 Airbag
 - 56 Descripción de airbag
 - 57 Ubicación del airbag
 - 58 Despliegue del airbag
- 60 Protección infantil en el vehículo
 - 60 Selección del sistema de retención infantil
 - 62 Uso del sistema de retención infantil
 - 63 Instalación del sistema de retención infantil

Arranque y manejo

- 67 Manejo
 - 67 Instrucciones de manejo

- 72 Arranque del vehículo
 - 72 Arranque del motor (Arranque sin llave)
- 75 Operación automática de cambio de marchas
 - 75 Información de marchas
 - 75 Cambio de marchas
- 77 Operación manual de cambio de marchas
 - 77 Información de marchas
 - 77 Cambio de marchas
- 78 Sistema de conducción inteligente*.
 - 78 Sistema de control de cruceo (CC)
- 80 Sistema de asistencia de conducción
 - 80 Frenado durante la circulación
 - 81 Freno de estacionamiento
 - 83 Sistema antibloqueo de frenos (ABS)
 - 84 Distribución electrónica de la fuerza de frenado (EBD)
 - 84 Sistema electrónico de control de estabilidad (ESC)*
 - 85 Asistencia de frenado (EBA)*
 - 85 Sistema de control de tracción (TCS)*
 - 85 Asistencia al arranque en pendiente (HHC)*
 - 85 Control de descenso de pendientes (HDC)*

- 86 Dirección asistida eléctrica (EPS)
 - 86 Sistema de monitoreo de presión de neumáticos
 - 88 Sistema de asistencia de aparcamiento
 - 88 Sistema de asistencia de aparcamiento*
 - 90 Sistema de visualización de marcha atrás
 - 92 Repostaje de combustible
 - 92 Repostaje de combustible
 - 93 Sistema de descarga
 - 93 Convertidor catalítico de tres vías
 - 93 Filtro de partículas*
- ## Casos de emergencia
- 95 Equipo de emergencia
 - 95 Luces de advertencia de peligro
 - 95 Triángulo de señalización
 - 96 Desbloqueo de emergencia
 - 96 Desbloqueo de puerta de emergencia
 - 97 Desbloqueo del maletero de emergencia
 - 97 Reemplazo de la batería de la llave
 - 97 Reemplazo de la batería de la llave
 - 99 Arranque con otra batería
 - 99 Arranque con otra batería

- 100 Tracción del vehículo
 - 100 Precauciones de tracción
 - 101 Anillo de tracción
 - 102 Uso del neumático de recambio
 - 102 Uso del neumático de recambio
 - 106 Reemplazo de fusibles
 - 106 Comprobación o reemplazo de fusibles
 - 107 Caja de fusibles del compartimento del motor
 - 110 Caja de fusibles del interior
 - 113 Reemplazo de la bombilla
 - 113 Reemplazo de la bombilla
 - 114 Tratamiento de emergencia
 - 114 Sobrecalentamiento del motor
 - 115 Salida del empantanamiento del vehículo
- ## Reparación y mantenimiento
- 117 Mantenimiento periódico
 - 117 Aceite
 - 117 Apertura y cierre del capó
 - 118 Aceite de motor
 - 119 Líquido refrigerante
 - 120 Líquido de frenos
 - 121 Líquido de lavaparabrisas
 - 122 Escobillas limpiaparabrisas
 - 122 Reemplazo de las escobillas limpiaparabrisas
 - 124 Batería

1

2

3

4

5

6

7

8

124 Mantenimiento de la batería

125 Neumáticos

125 Mantenimiento del neumático

128 Limpieza del vehículo

128 Limpieza externa

129 Limpieza interna

Información técnica

133 Identificación del vehículo

133 Identificación del vehículo VIN

133 Placa de identificación del
vehículos

133 Código del motor

134 Registrador de datos de
eventos (EDR)

135 Parámetros técnicos

135 Principales parámetros del
vehículo

135 Parámetros de masa del
vehículo

136 Potencialidad del vehículo

136 Nivel de emisión

136 Principales parámetros del
motor

137 Parámetros de neumáticos

137 Parámetros de alineación de
neumáticos

138 Aceite recomendado

138 Aceite y capacidad
recomendados

Introducción al manual de usuario

Aviso al usuario

Declaración de uso del manual

- El manual de Multimedia que se utiliza para presentar el sistema de entretenimiento de este vehículo, es una parte importante de este manual. Véase el Manual de Multimedia para las operaciones específicas del sistema de entretenimiento.
- Todos los datos facilitados en este manual están actualizados, el contenido del manual se basa en la información del producto en el momento de su publicación. Para satisfacer las necesidades del cliente y cumplir los requisitos de reglamentos, la configuración y el desempeño del vehículo se optimizarán y mejorarán continuamente, su vehículo podrá diferir de lo descrito en el presente manual.
- La versión y la configuración del software del vehículo pueden actualizarse posteriormente. Se le notificará y obtendrá su consentimiento antes de la actualización. La información relevante que se muestra después de la actualización puede diferir de la descripción del manual de usuario entregado con el vehículo cuando compró el vehículo y la información específica dependerá de la situación real.

Avisos importantes

- Verifique periódicamente el desgaste de los neumáticos y la presión de los

neumáticos de acuerdo con los métodos recomendados y los requisitos de presión de los neumáticos en este manual.

- Utilice los aceites y líquidos recomendados en este manual y realice el mantenimiento de acuerdo con los requisitos del "Manual de Garantía y Mantenimiento".

Precauciones de seguridad

- Este automóvil está equipado con un sistema antibloqueo de frenos (ABS). Cuando el frenado de emergencia, presione el pedal del freno con fuerza y no se permite el frenado puntual.
- Este vehículo está equipado con airbag. Para garantizar la seguridad de los niños en el vehículo, el sistema de retención infantil orientado hacia atrás no debe utilizarse en asientos protegidos por el airbag frontales (en estado activado).
- Debe utilizarse el tamaño correcto de las almohadillas para los pies y colocarlas correctamente. Las almohadillas para los pies no deben afectar el uso normal de cada pedal, para evitar el deslizamiento de las almohadillas para los pies y afectar la acción de los pedales, lo que provoca accidentes de tráfico.
- Está prohibido detener el vehículo con el motor en marcha para prevenir la inhalación de los gases de escape o el pisado del pedal de acelerador por error, ya que ocasionaría la rotación constante en vacío a velocidad alta del motor, provocando incendios en el vehículo y afectando la seguridad personal y de propiedad.

1

2

3

4

5

6

7

8


Accesorios, repuestos y modificaciones

- Para garantizar su seguridad de conducción, está prohibido desmontar o reemplazar las piezas del vehículo usted mismo.
- Está estrictamente prohibido modificar o instalar equipos adicionales. Geely Auto no asume ninguna responsabilidad por pérdidas directas o indirectas causadas por la modificación o instalación adicional de equipos.
- Geely Auto solo es responsable de los buenos accesorios y equipos opcionales originales probados y certificados. Para garantizar el rendimiento y la seguridad del vehículo tanto como sea posible, se da prioridad a los buenos accesorios y equipos opcionales originales probados y certificados de Geely Auto.


Avisos

Este manual proporciona información general sobre todos los vehículos. Debido a diferentes modelos de nuestra gama, es posible que las instrucciones que aparezcan en este manual no se ajusten a la configuración específica del vehículo que usted ha comprado, y prevalecen las situaciones reales.


Advertencia

 Indica que si se ignora la advertencia, existe el riesgo de causar lesiones graves o muerte. Los pasos o requisitos indicados deben ser seguidos estrictamente. ◀


Atención

 Indica que los pasos o requisitos aquí indicados deben ser observados y cumplidos, de lo contrario pueden dañar el vehículo. ◀

Nota

 Recordatorio referido para que usted pueda utilizar la información para el mejor uso de su vehículo. ◀





Protección ambiental

 Indica que el contenido declarado aquí está relacionado con la protección del medio ambiente. ◀

Asterisco

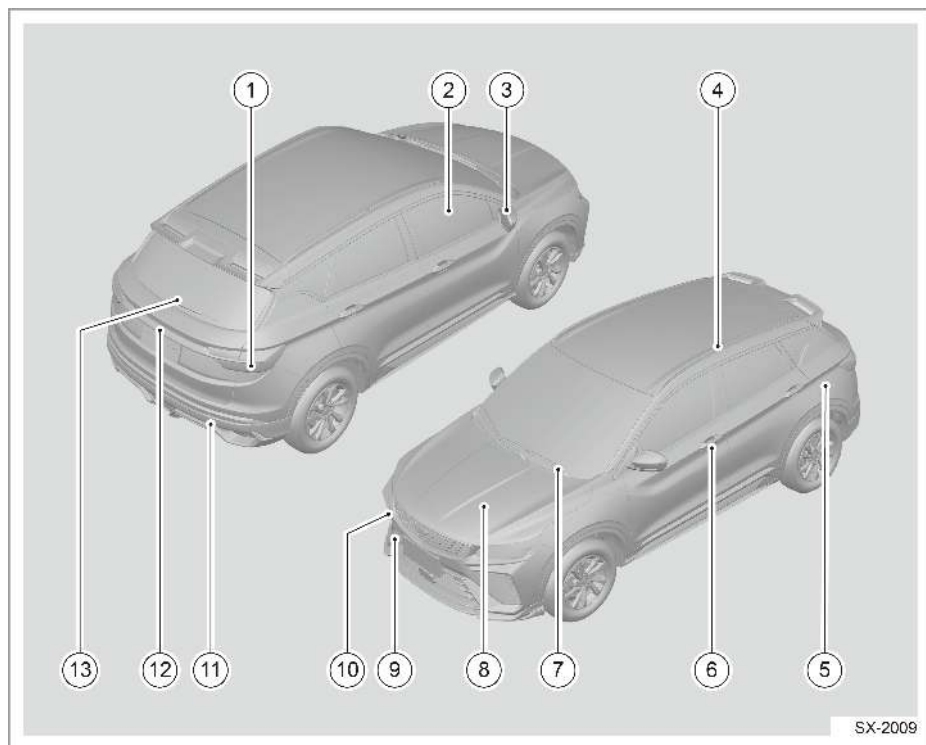
El asterisco "*" que aparece después del título o nombre indica que la configuración o función descrita solo está disponible en ciertos modelos de vehículos y no necesariamente está disponible en este vehículo. ◀

Información en ilustración

-  Representa la descripción del objeto.
-  Representa la dirección del movimiento del objeto.
-  Representa la dirección de rotación del objeto.
-  Representa que está prohibido hacerlo así o está prohibido que suceda de ese modo.

Conocimiento del vehículo

Vista general de la apariencia



- | | |
|--------------------------------|---|
| 1. Luces combinadas traseras | 8. Capó |
| 2. Ventanillas | 9. Tapa del gancho del remolque delantero |
| 3. Espejo retrovisor exterior | 10. Luces combinadas delanteras |
| 4. Portaequipajes | 11. Tapa del gancho del remolque trasero |
| 5. Tapón de llenado | 12. Maletero |
| 6. Manija externa del vehículo | 13. Limpiaparabrisas trasero |
| 7. Limpiaparabrisas delantero | |

1

2

3

4

5

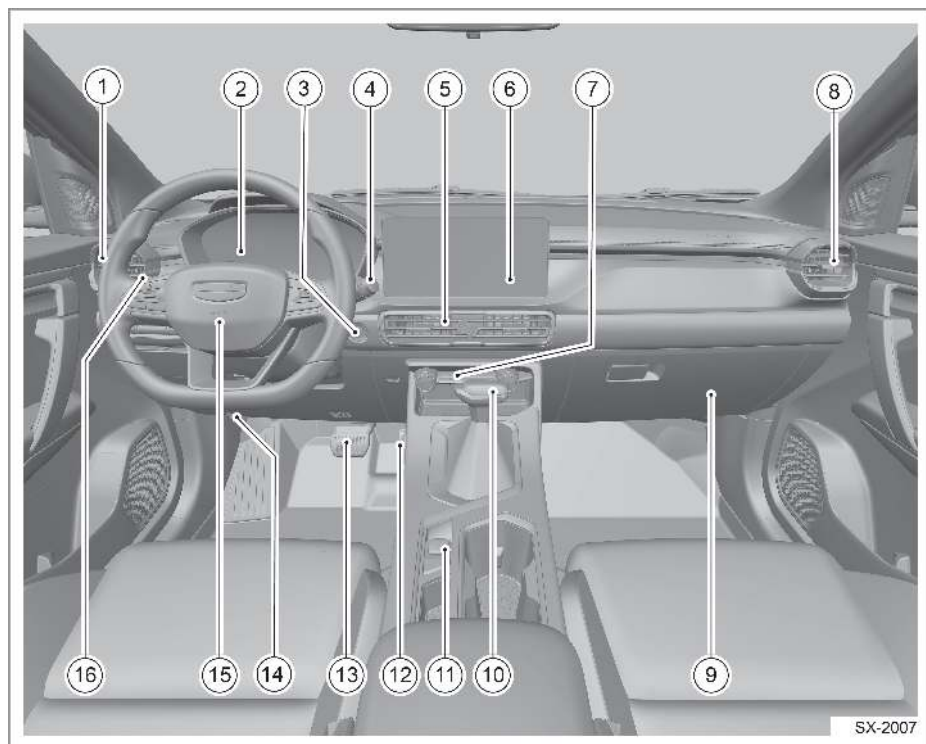
6

7

8

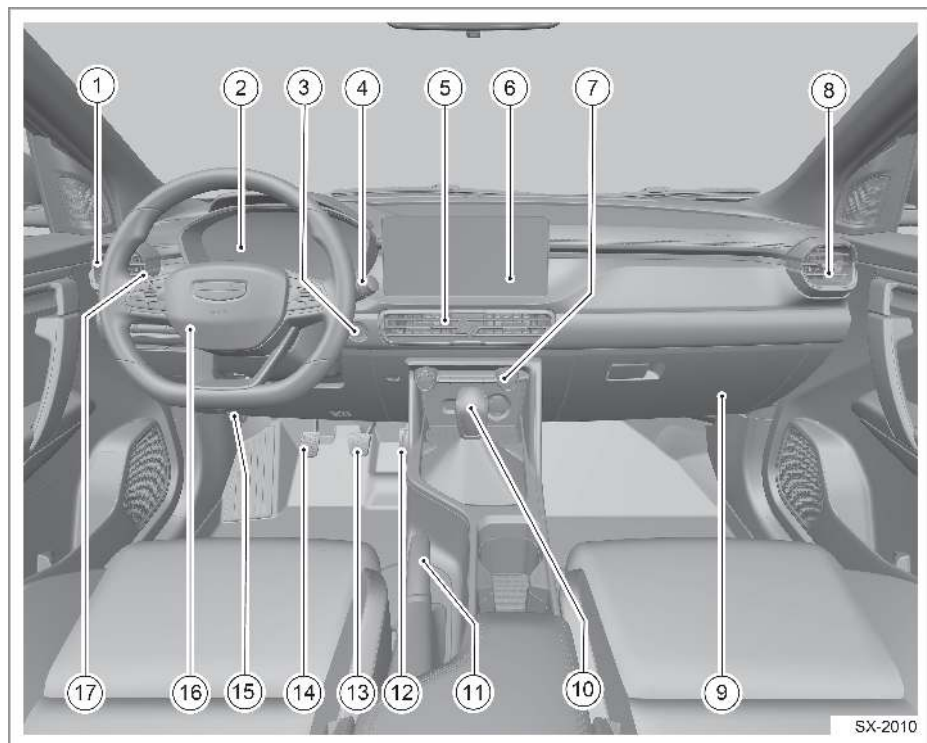
Vista general de la tapicería

Tipo I



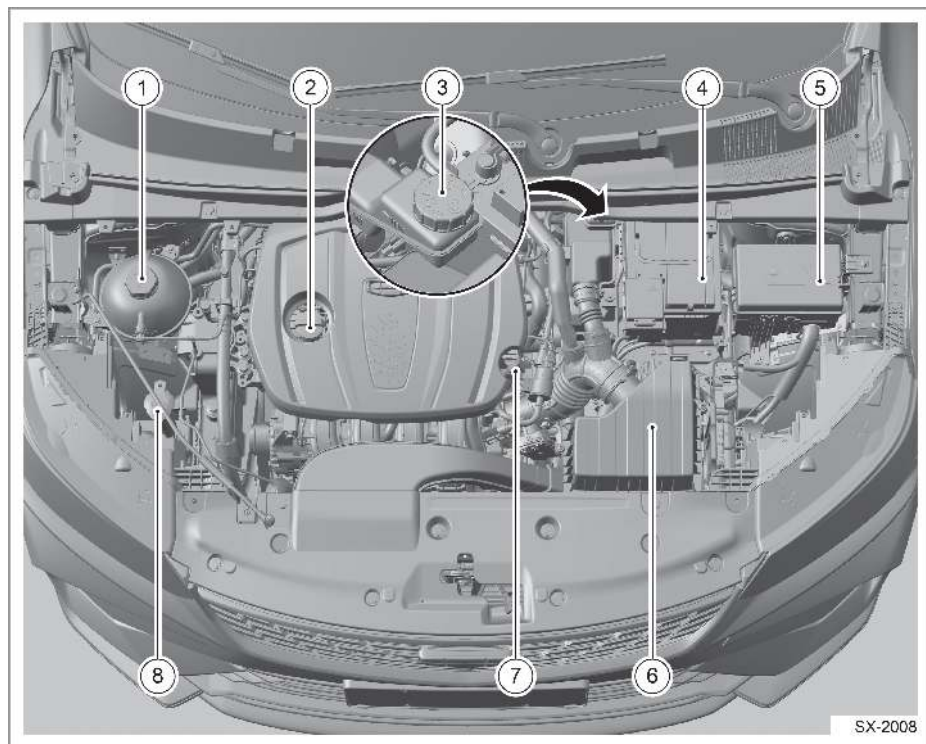
- | | |
|--|--|
| 1. Salida de aire izquierda | 9. Guantera |
| 2. Pantalla del panel de instrumentos integrado | 10. Palanca de cambios de control electrónico |
| 3. Interruptor de arranque | 11. Freno electrónico de estacionamiento |
| 4. Interruptor combinado limpiaparabrisas | 12. Pedal de acelerador |
| 5. Salidas de aire centrales | 13. Pedal de freno |
| 6. Pantalla multimedia | 14. Manija de apertura de la cubierta de la cabina delantera |
| 7. Panel de control del aire acondicionado del panel de instrumentos | 15. Volante |
| 8. Salida de aire derecha | 16. Interruptor combinado de luces |

Tipo II



- | | |
|--|--|
| 1. Salida de aire izquierda | 10. Palanca de cambios |
| 2. Pantalla del panel de instrumentos | 11. Freno de estacionamiento manual integrado |
| 3. Interruptor de arranque | 12. Pedal de acelerador |
| 4. Interruptor combinado limpiaparabrisas | 13. Pedal de freno |
| 5. Salidas de aire centrales | 14. Pedal de embrague |
| 6. Pantalla multimedia | 15. Manija de apertura de la cubierta de la cabina delantera |
| 7. Panel de control del aire acondicionado del panel de instrumentos | 16. Volante |
| 8. Salida de aire derecha | 17. Interruptor combinado de luces |
| 9. Guantero | |

Vista general del compartimento del motor



- | | |
|---|---|
| 1. Tanque de expansión del líquido refrigerante | 5. Caja de fusibles del compartimento del motor |
| 2. Tapón de boquilla de llenado de aceite del motor | 6. Filtro de aire |
| 3. Depósito del líquido de frenos | 7. Dimensión de aceite |
| 4. Batería | 8. Depósito del líquido de lavaparabrisas |

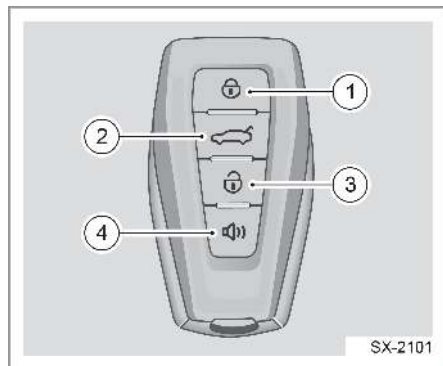
Llaves y antirrobo

Llave inteligente

Introducción al botón clave

La llave inteligente ha sido coincidente con el sistema del vehículo. En caso de pérdida, deterioro o robo de la llave inteligente, diríjase inmediatamente al centro de atención al cliente de Geely Auto. La llave inteligente perdida, deteriorada o robada se anulará el control de las funciones del vehículo, como el arranque, el desbloqueo y el bloqueo. Si se recupera la llave inteligente, la estación de servicio de automóviles Geely puede reactivarla.

i La nueva llave inteligente de reemplazo no está disponible de inmediato. La estación de servicio de automóviles de Geely necesita cierto tiempo para combinar la nueva llave inteligente con el vehículo. ◀



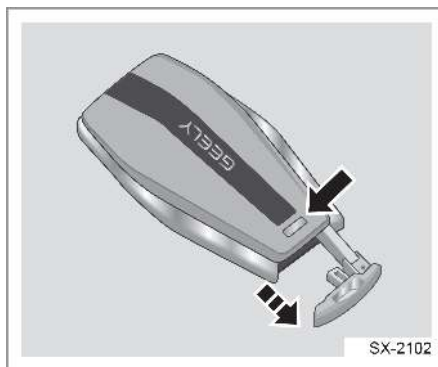
1. Tecla de bloqueo
2. Tecla de desbloqueo del maletero
3. Tecla de desbloqueo
4. Tecla de búsqueda del vehículo

i Cuando no puedas confirmar la ubicación de tu vehículo y este se encuentre en modo antirrobo, presiona dos veces el botón de búsqueda del vehículo para activar la función de búsqueda, lo que hará que las luces intermitentes parpadeen y que la bocina suene. ◀

▶ Por favor, guarde la llave inteligente de repuesto en un lugar seguro, no en el coche.

La interferencia electrónica generada por artículos con chips antirrobo incorporados puede hacer que el sistema de llave inteligente y el sistema antirrobo no funcione correctamente y el vehículo puede no arrancar. ◀

Retire la llave mecánica



Presione el botón de liberación en la parte posterior de la llave inteligente para sacar la llave mecánica.

▶ Si la llave inteligente es interferida por otras señales, el vehículo puede experimentar condiciones como no detectar la llave, no arrancar, desbloquear y bloquear.

1

2

3

4

5

6

7

8

- Está protegido y cubierto con objetos metálicos, como una llave inteligente y un teléfono con carcasa metálica juntos.
- Cuando los dispositivos y equipos externos funcionen con una fuente de alimentación de respaldo, coloque la llave inteligente junto a la fuente de alimentación de respaldo o dentro del rango de interferencia.
- Los productos electrónicos con fuertes interferencias, como ordenadores portátiles, auriculares Bluetooth, convertidores y cargadores de corriente en funcionamiento, tarjetas de acceso Bluetooth, walkie-talkies y otros dispositivos con fuertes interferencias, se colocan junto a las llaves inteligentes. ◀

◻ No cambie la frecuencia de transmisión ni aumente la potencia de transmisión sin autorización (incluida la instalación de amplificadores de frecuencia de transmisión adicionales), no conecte antenas de detección externas ni use otras antenas de detección de transmisión sin autorización.

Cuando la alarma antirrobo se activa al abrir la puerta con la llave mecánica, es necesario utilizar la llave inteligente para desbloquear la puerta. ◀

Antirrobo del motor

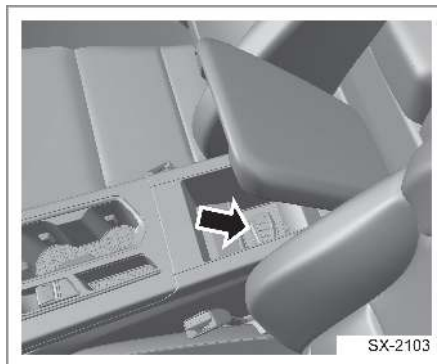
El sistema antirrobo del motor no necesita activarse o desactivarse manualmente. El immobilizador del motor se desactiva automáticamente cuando se presiona el interruptor de arranque y se encuentra una llave inteligente válida dentro del vehículo.

Si ninguno de los siguientes métodos arranca el motor, entonces su vehículo

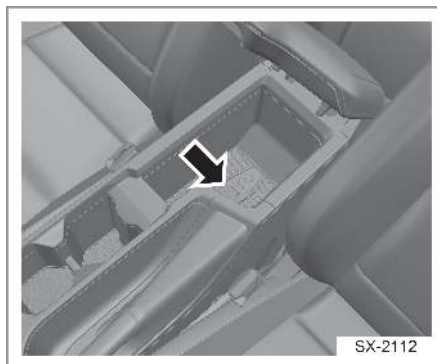
necesita ser reparado. Por favor, póngase en contacto con la estación de servicio de automóviles Geely para obtener una llave nueva.

- Si la llave inteligente no parece estar dañada, pruebe con otra llave inteligente.

Tipo I



Tipo II



- Coloque la llave inteligente en la posición designada dentro de la consola central.

◻ No deje llaves inteligentes ni dispositivos que desactiven el sistema antirrobo en el vehículo. ◀

Bloqueo y desbloqueo del vehículo


Bloqueo y desbloqueo por control remoto

Bloqueo por control remoto

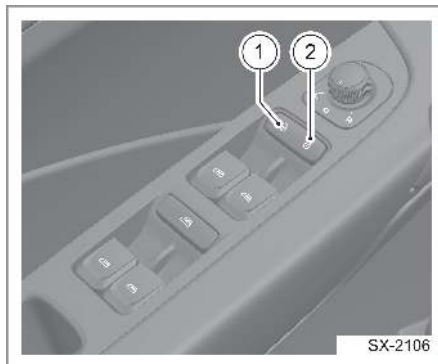
Presione brevemente el botón de bloqueo en la llave inteligente para bloquear el vehículo, encender los intermitentes durante unos segundos y apagar las luces interiores. Si alguna de las cuatro puertas, el capó o el maletero no está cerrado y se presiona el botón de bloqueo en la llave inteligente, la bocina sonará y las luces intermitentes parpadearán para avisar al usuario.

Desbloqueo por control remoto

Presione brevemente el botón de desbloqueo de la llave inteligente para desbloquear todo el vehículo y la señal de giro parpadea varias veces. Mantén presionado el botón de desbloqueo del maletero, se desbloqueará el maletero.

 Nunca permita que los niños entren en la maletero. Cuando el vehículo esté desatendido, asegúrese de que el maletero esté cerrada. Una vez que un niño queda atrapado dentro de una maletero, es probable que no pueda escapar y provoque un golpe de calor o asfixia. ◀


Bloqueo y desbloqueo por control central



1. tecla de desbloqueo
2. tecla de bloqueo

Cuando las cuatro puertas están bloqueadas, presione el botón de desbloqueo para desbloquear todas las puertas.

Con las cuatro puertas cerradas, presiona el botón de bloqueo para cerrar todas las puertas.

 El desbloqueo del botón de control central del automóvil solo se puede realizar en el estado de desbloqueo antirrobo, y el desbloqueo no se puede realizar en otros estados antirrobo. ◀

Bloqueo y desbloqueo automáticos

Rebloqueo automático

Después de presionar el botón de desbloqueo de la llave inteligente durante aproximadamente 30 segundos, si no se abre ninguna de las cuatro puertas y la puerta trasera, las cuatro puertas se volverán a bloquear automáticamente. Las

Luces interiores se apagaron y el sistema entró en estado de alarma.

Bloqueo automático mientras conduce

Cuando el motor se arranca, si la velocidad del vehículo se mantiene durante un período de tiempo superior a cierta, la cerradura de la puerta de cuatro automóviles se bloqueará automáticamente.

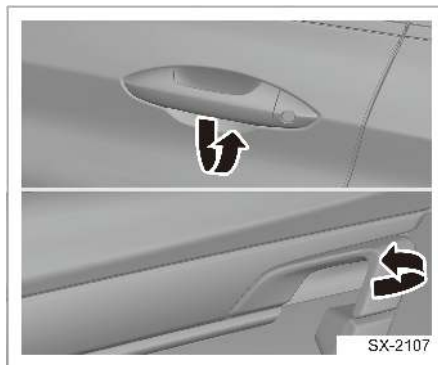
Desbloqueo automático

Una vez que el vehículo se bloquea automáticamente, las puertas se desbloquearán automáticamente cuando se detenga el vehículo y se apague el interruptor de encendido.

Desbloqueo de colisión

Si el vehículo sufre una colisión grave mientras conduce y el sistema detecta la señal de colisión, las cuatro puertas se desbloquearán automáticamente, lo que facilita que los ocupantes abandonen el vehículo rápidamente. Que se desbloquee automáticamente o no depende de la fuerza específica del impacto y del tipo de accidente.

Desbloqueo de la manija de la puerta del coche



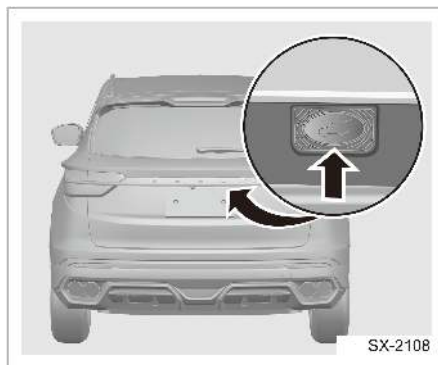
En el estado en que la puerta está desbloqueada, la puerta puede abrirse a través de las manijas interiores y exteriores.

Apertura del maletero

Apertura del maletero

Al abrir o cerrar manualmente el maletero, no use demasiada fuerza (debe abrirse o cerrarse lentamente). De lo contrario, puede causar daños o pérdidas de funciones del maletero. ◀

Abrir el maletero desde fuera del coche



Cuando el vehículo está estacionario, el estado del interruptor de bloqueo del

vehículo está en el estado desbloqueado y el sistema de alarma antirrobo externo está en el estado desbloqueado, y presione el interruptor de la cajuela exterior y empujelo hacia arriba para abrir el maletero.

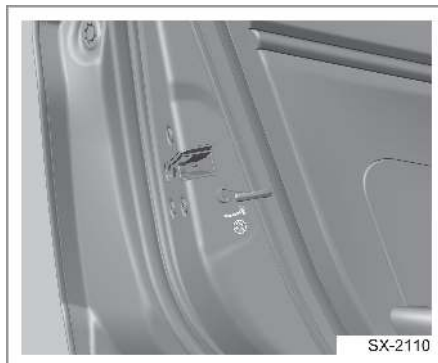
Cuando la llave inteligente está cerca del maletero y no está interferida, se puede abrir el maletero presionando el interruptor externo del maletero y empujándolo hacia arriba.

Llaves inteligentes para desbloquear el maletero




Cuando el interruptor de encendido está apagado, mantén presionado el botón de desbloqueo del maletero en la llave inteligente, se desbloqueará el maletero, luego presiona el interruptor externo del maletero y empujalo hacia arriba para abrirlo.

Cierre de seguridad para niños



Las puertas traseras izquierda y derecha de este automóvil están diseñadas con cierre de seguridad para niños. Utilice el cierre de seguridad para niños cuando haya niños viajando en el lado izquierdo y derecho del asiento trasero.

El interruptor del cierre de seguridad para niños se encuentra en el borde exterior de la puerta trasera. Inserta la llave mecánica en el cierre de seguridad para niños como se muestra en el diagrama y gírala en la dirección de la flecha. En este momento, el cierre de seguridad para niños está en la posición "abierto", lo que significa que la puerta no se puede abrir desde el interior del vehículo, solo desde el exterior, para proteger la seguridad de los niños que viajan en el automóvil.

 Después de configurar el cierre de seguridad para niños, asegúrese de probar si puede abrir la puerta desde el interior del automóvil para asegurarse de que el cierre de seguridad para niños está funcionando correctamente. ◀

1

2

3

4

5

6

7

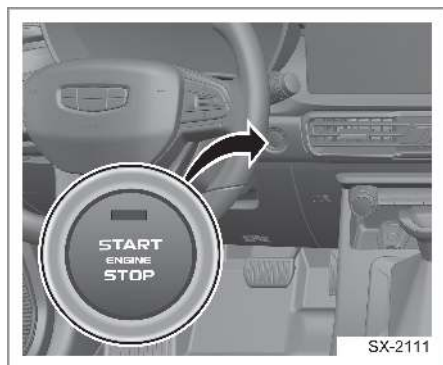
8

Interruptor de arranque

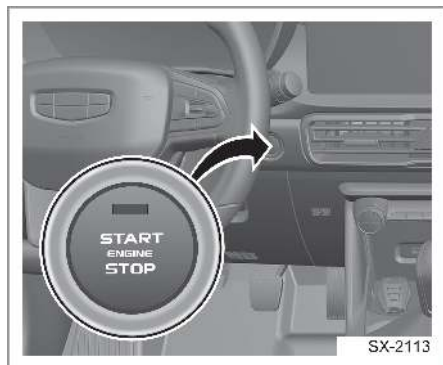
Interruptor de arranque (arranque sin llave)

Arranque el motor

Tipo I



Tipo II



Su vehículo está equipado con un interruptor de arranque, que es un botón de arranque. Para que el sistema funcione, la llave inteligente debe estar dentro del vehículo y ser detectada. El estado del interruptor de arranque se puede dividir en:

OFF: Esta posición hace que el motor se apague. Cuando el interruptor de arranque está en el modo de alimentación OFF, el

vehículo se puede arrancar directamente presionando el pedal de embrague (marcha manual)/pedal de freno (marcha automática) y presionando el interruptor de arranque.

▶ Si el arranque con botón no funciona, puede ser que el vehículo esté cerca de una fuerte señal electromagnética, lo que interfiere con el arranque sin llave. ◀


ACC: Esta posición permite el uso de algunos aparatos eléctricos cuando el vehículo no está arrancado. Al presionar el interruptor de arranque una vez mientras el vehículo no está arrancado, sin presionar el pedal de embrague (marcha manual)/el pedal de freno (marcha automática), el interruptor de arranque estará en la posición ACC. Cuando el interruptor de encendido está en modo de alimentación ACC, pise el pedal del embrague (marcha manual) / pedal de freno (marcha automática), y presione el interruptor de encendido para arrancar el vehículo, el vehículo entrará en estado de conducción.

▶ Si el interruptor de arranque todavía se coloca en la posición ACC después de apagar el motor del vehículo, se consumirá energía de la batería. Si la carga de la batería es demasiado baja, es posible que el vehículo no pueda arrancar. ◀

ON: Cuando el interruptor de arranque está en la posición ACC, presione el interruptor de arranque una vez sin pisar el pedal del embrague (marcha manual) / pedal de freno (marcha automática), el interruptor de arranque está en la posición ON. Presione este interruptor una vez más para que el

interruptor de arranque vuelva a la posición OFF.

START: Esta posición se utiliza para arrancar el vehículo.

 No deje la llave inteligente en el vehículo o en un lugar al alcance de los niños, que pueden operar el vehículo y causar lesiones graves o muertes. ◀

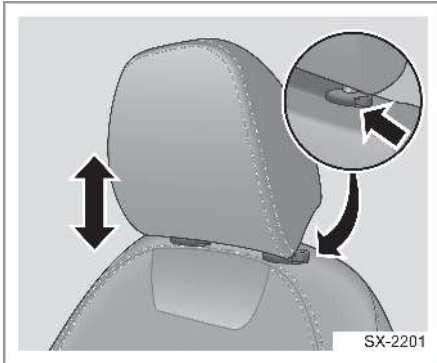
Indicador de luz de arranque:

- Cuando la fuente de alimentación está apagada, la luz indicadora del interruptor de arranque no se enciende.
- No presione el pedal de embrague (marcha manual)/pedal de freno (marcha automática) cuando la fuente de alimentación está en ACC o ON y la luz indicadora es naranja.
- Cuando se cumplen las condiciones de arranque, la fuente de alimentación está en ACC, ON o OFF y la luz indicadora es verde.
- Después de arrancar el vehículo, la luz indicadora del interruptor de arranque no se enciende.


Asiento

Asientos delanteros


Ajuste de los reposacabezas de los asientos delanteros



1. Mantenga pulsada la tecla de ajuste ubicado inferior del reposacabezas del asiento;
2. Levante hacia arriba o presione hacia abajo el reposacabezas a la altura requerida y luego, suelte la tecla;
3. Vuelva a presionar o levantar ligeramente el reposacabezas hasta que oiga un clic, asegurándose de que el reposacabezas se bloquee en la posición deseada.

 Antes de la circulación del vehículo, es necesario instalar y ajustar correctamente el reposacabezas para que su parte superior esté a la altura del nivel de la cabeza del pasajero. Para evitar lesiones personales o muertes en caso de accidente.



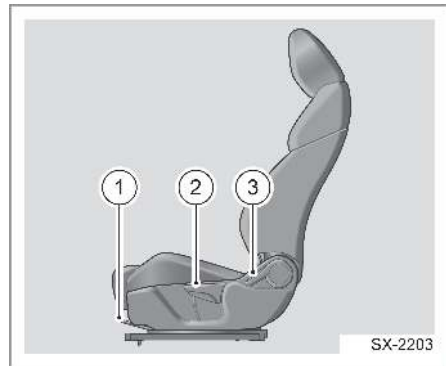
 No ajuste los asientos durante la circulación. Para evitar que el vehículo pierda el control y cause lesiones personales. ▶



No ajuste el respaldo del asiento en un ángulo de inclinación demasiado grande durante la circulación. De lo contrario, podrá causar lesiones personales y muertes en caso de accidente por colisión.

El cinturón de seguridad solo ofrecerá la máxima protección en caso de colisión cuando mantenga una postura correcta al sentarse. ▶

Ajuste manual del asiento del conductor



1. Barra de ajuste delantera y trasero del asiento
Sostenga el centro de la barra de ajustes delantera y trasera para tirar de ella hacia arriba. Apóyese en el asiento y deslice el asiento a la posición requerida. Libere la barra de ajuste, hasta que oiga un clic en el riel de deslizamiento del asiento y se bloquee el asiento.
2. Mango de ajuste de altura del asiento
Levante el mango de ajuste de la altura del asiento hacia arriba o presione hacia abajo, y la altura del asiento subirá o bajará. Ajuste el asiento a la

1

2

3

4

5

6

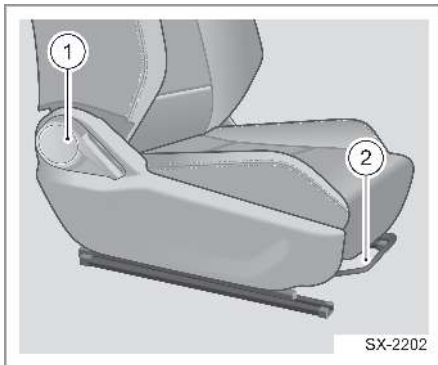
7

8

altura requerida y suelte el mango de ajuste.

3. Mango de ajuste del ángulo del respaldo
Levante el mango de ajuste del ángulo del respaldo para desbloquear el respaldo. Presione suavemente la espalda hacia atrás o aléjala lentamente del respaldo del asiento para que el respaldo gire hacia atrás o hacia adelante hasta la posición requerida. Libere el mango de ajuste del ángulo del respaldo y el respaldo se bloquea.

Ajuste manual del asiento delantero

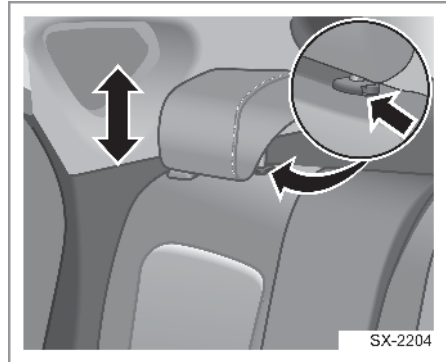


1. Mango de ajuste del ángulo del respaldo
2. Barra de ajuste delantera y trasero del asiento

El ángulo del respaldo y el ajuste manual del asiento delantero y trasero de los pasajeros delanteros es el mismo que el método de ajuste del asiento del conductor.

Asientos delanteros

Ajuste de los reposacabezas de los asientos delanteros

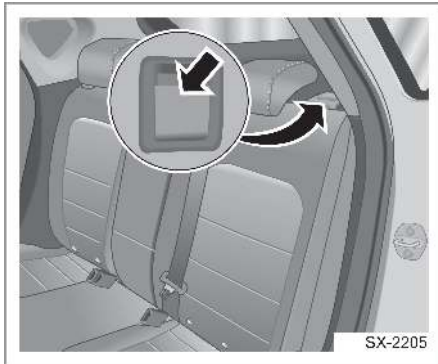


1. Mantenga pulsada la tecla de ajuste ubicado inferior del reposacabezas del asiento;
2. Levante hacia arriba o presione hacia abajo el reposacabezas a la altura requerida y luego, suelte la tecla;
3. Vuelva a presionar o levantar ligeramente el reposacabezas hasta que oiga un clic, asegurándose de que el reposacabezas se bloquee en la posición deseada.

i Pulse la tecla de ajuste para empujar o quitar el reposacabezas. ◀

Pliegue de los respaldos de los asientos traseros

Los asientos traseros están compuestos por el asiento trasero izquierdo y el asiento trasero derecho, y tienen una función de plegado 4/6, lo que puede aumentar el espacio del maletero y facilitar el almacenamiento de artículos grandes.




1. Mueva los reposacabezas de los asientos traseros hasta sus ubicaciones más baja;
2. Tire la hebilla plegable del respaldo hacia arriba;
3. Pliegue completamente el respaldo del asiento del lado correspondiente.


Después de plegar el respaldo del asiento, asegúrese de que haya un espacio entre el reposacabezas del asiento trasero y el asiento delantero.

Repliegue de los respaldos de los asientos traseros

Voltee el respaldo del asiento hacia atrás y empújelo hacia atrás con fuerza para bloquearlo. De lo contrario, podrá impedir el funcionamiento normal del cinturón de seguridad del asiento.

 Durante la circulación, no se permite que los pasajeros se sienten en los asientos plegados o en el maletero, y se debe utilizar correctamente el asiento. Cuando el respaldo del asiento vuelve a la posición original, deben obedecer las siguientes precauciones para evitar las lesiones personales en la colisión o la parada de emergencia:

- Empuje la parte superior del respaldo del asiento hacia adelante y hacia atrás para asegurarse de que el respaldo del asiento se bloquee de forma fija. De lo contrario, podrá impedir el funcionamiento normal del cinturón de seguridad del asiento.
- Asegúrese de que el cinturón de seguridad no esté torcido o sujeto bajo del asiento, sino que esté colocado en la posición para su uso. ◀

 Cuando se coloca un asiento para niños en el asiento trasero, debe retirar el asiento para niños y la funda guía del montaje de este asiento para utilizar la función de pliegue del respaldo del asiento trasero. ◀

1

2

3

4

5

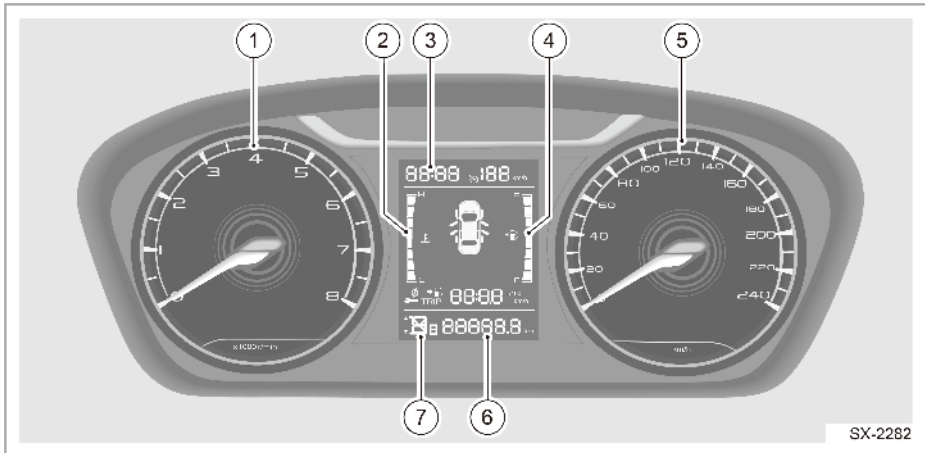
6

7

8

Panel de instrumentos integrado

Vista general del panel de instrumentos integrado



1. Tacómetro

El tacómetro muestra la velocidad del motor por minuto, en rpm (revolución por minuto). El rango de escala del tacómetro es de 0 rpm a 8000 rpm, y de 6250 rpm a 8000 rpm es la zona roja del tacómetro.

2. Indicador de temperatura del líquido refrigerante

El medidor de temperatura del agua muestra la temperatura del líquido refrigerante del motor.

3. Reloj

A menudo se muestra, se puede configurar a través de la opción del menú de hora.

4. Indicador de combustible

El indicador de combustible muestra el estado de almacenamiento de combustible del tanque de combustible del vehículo. El límite superior visualizado es F y el límite inferior es E. El indicador de combustible tiene 8 grados y es necesario repostar

combustible a tiempo cuando queda la última grilla.

5. Velocímetro


El velocímetro muestra la velocidad por hora actual del vehículo.

6. Visualización del kilometraje total


El número mostrado es el kilometraje total recorrido por el vehículo.

7. Visualización de la posición de marcha

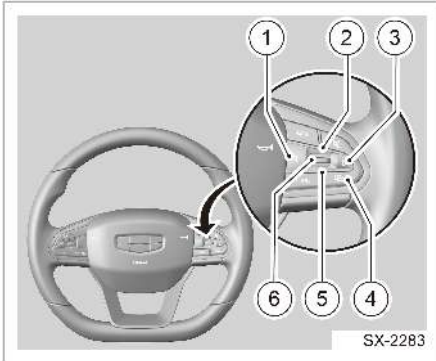
La pantalla muestra la marcha en la que se encuentra actualmente la transmisión.

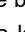
 Todas las imágenes de la interfaz del panel de instrumentos integrado son diagramas esquemáticos, solo sirven para referencia. Los detalles están sujetos al automóvil real. ◀

Configuración de pantalla

 Está prohibido ajustar la pantalla del panel de instrumentos durante la circulación del vehículo. ◀

Reutilización del volante

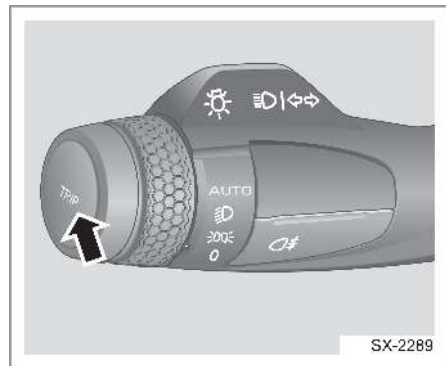


1. Tecla izquierda: presione brevemente la tecla ◀ para cambiar a la interfaz del ordenador del vehículo.
2. Tecla arriba: presione brevemente la tecla ▲ para seleccionar la hora hacia arriba;
3. Tecla derecha: presione brevemente la tecla ► para cambiar a la interfaz del ordenador del vehículo.
4. Tecla de cambio de modo: pulse brevemente la tecla , se activa la función de reutilización del volante y se puede controlar el panel de instrumentos integrado a través de los botones del volante. Cuando no hay operación de botón durante aproximadamente 10 segundos después de que se activa el botón del panel de instrumentos integrado, "El control del volante se ha cambiado al automóvil" se muestra en la pantalla

multimedia. En este momento, el volante puede controlar el host multimedia.

5. Tecla hacia abajo: presione brevemente la tecla ▼ para seleccionar la hora hacia arriba;
6. Tecla Aceptar: mantenga presionada esta tecla para borrar la computadora de viaje o bloquear las alarmas ordinarias.

Cambio de interfaz de computadora a bordo



Este interruptor se utiliza para cambiar la interfaz de visualización del panel de instrumentos integrado o para bloquear las alarmas ordinarias.

Restablecimiento a cero de la computadora a bordo

Para restablecer la información de la computadora de viaje en la pantalla de kilometraje total y consumo promedio de combustible, mantenga presionado el botón TRIP en el extremo izquierdo del interruptor de luces durante un tiempo, lo que borrará la información correspondiente en la pantalla de la computadora de viaje.

1

2

3

4

5

6




7

8

Luces de advertencia e indicadores

Descripción de las luces de advertencia e indicadores

Imagen	Nombre	Notas
	Indicador del intermitente izquierdo	El intermitente izquierdo está encendido
	Indicador del intermitente derecho	El intermitente derecho está encendido
	Indicador de luces de carretera	Luces de carretera están encendidas
	Indicador de luces de cruce	Luces de cruce están encendidas
	Indicador de luces antiniebla traseras	Luces antiniebla traseras están encendidas
	Indicador de luz de posición	Luz de posición está encendido
	Luz de advertencia de falla del sistema antibloqueo de frenos (ABS)	El sistema de ABS tiene fallas
	Indicador de falla del sistema de distribución electrónica de frenado (EBD)	Fallo en la distribución electrónica de la fuerza de frenado
	Luz de advertencia de falla del sistema de frenos	Nivel bajo de líquido de frenos o fallo en el sistema de frenos
	Indicador de freno de estacionamiento	El freno de estacionamiento está activado
		Función AUTO HOLD habilitada (algunos modelos)
	Luz de advertencia de falla del sistema de freno electrónico de estacionamiento (EPB)	El sistema de freno electrónico de estacionamiento tiene fallas

Imagen	Nombre	Notas
	Luz de advertencia del sistema del motor	El sistema del motor tiene fallas
	Indicador de luz de estacionamiento automático (AVH)	La función de estacionamiento automático está activada
		La función de estacionamiento automático tiene fallas
	Luz de advertencia de falla del airbag	El sistema de airbag tiene fallas
	Luz de advertencia del cinturón de seguridad no abrochado	El cinturón de seguridad no está abrochado, y lleve el cinturón de seguridad
	Luz de advertencia de emisión del motor	La emisión del motor tiene fallas
	Indicador de estado del sistema de control de estabilidad (ESC)	Parpadeo: El sistema ESC está funcionando
		Luz encendida permanente: el sistema de ESC tiene fallas
	Indicador de apagado del sistema de control de estabilidad (ESC)*	El sistema de ESC está apagado
	Luz de advertencia de alta temperatura del agua del motor	La temperatura del agua del motor es demasiado alto
	Luz de advertencia de bajo nivel de combustible	El nivel de combustible es demasiado bajo
	Luz de advertencia de baja presión del aceite	La presión del aceite de motor es demasiado baja
	Luz de advertencia de falla de carga de la batería	El sistema de carga de la batería tiene fallas
	Indicador de estado de cruceo	El vehículo ha entrado en estado de cruceo
	Luz de advertencia de fallo del sistema de dirección asistida eléctrica tiene fallas	El sistema de dirección asistida eléctrica tiene fallas

1

2

3










4


5

6

7

8

Imagen	Nombre	Notas
	Luz de advertencia de presión anormal de los neumáticos	Presión de neumáticos baja o falla en el sistema de monitoreo de presión de neumáticos
	Luz de advertencia de falla de la transmisión	Se reduce el rendimiento de la transmisión
		La transmisión tiene fallas
	Indicador de luz de control de descenso de pendientes(HDC)*	La función del sistema de control de descenso de pendiente está encendida
		El sistema de control de descenso de pendiente está defectuoso
	Luz de advertencia de alarma antirrobo del cuerpo	El vehículo entra en estado antirrobo
	Luz de advertencia de que las llaves no están en el coche	La llave inteligente no está dentro del coche
	Indicador de falla del sistema de bloqueo de la columna de dirección electrónica (ESCL)	El sistema de bloqueo de la columna de dirección electrónica tiene un fallo
	Indicador de estado de GPF*	Existe una anomalía en el estado de GPF

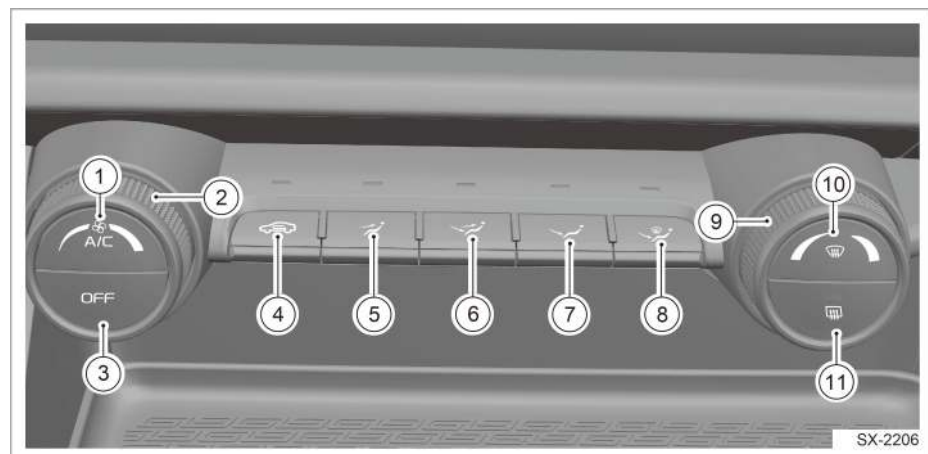
 Cuando el interruptor de arranque está en la posición de ON o el vehículo arranca, algunas luces de advertencia podrán encenderse para la autoinspección y apagarse después de unos segundos. En caso de las fallas que causan que las luces de advertencia estén continuamente encendidas o estén encendidas durante la circulación, preste atención a esto y póngase en contacto lo antes posible con el centro de atención al cliente de Geely Auto para realizar una revisión, de lo contrario, causará graves lesiones personales y muertes y pérdidas de bienes. ◀

Aire acondicionado

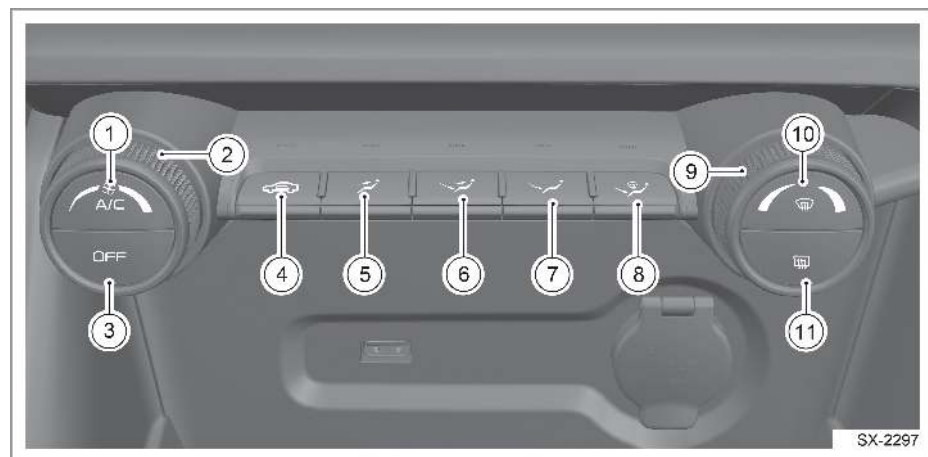
Sistema de control del aire acondicionado delantero

Panel de control del aire acondicionado del panel de instrumentos secundario

Tipo I



Tipo II



1

2

3

4

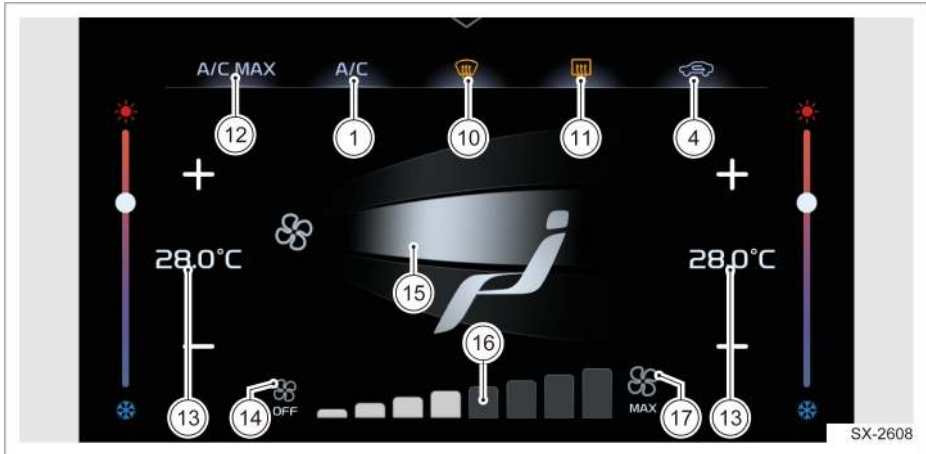
5

6

7

8

Panel de control de aire acondicionado en pantalla multimedia



1. Botón A/C
2. Perilla de ajuste de volumen de aire
3. Botón OFF
4. Tecla de cambio entre circulación interna y externa
5. Botón del modo de salida de aire hacia cara
6. Botón del modo de salida de aire hacia cara/pie
7. Botón del modo de salida de aire hacia pie
8. Botón del modo de salida de aire hacia pie/descongelación
9. Perilla de ajuste de temperatura
10. Botón de descongelación del parabrisas delantero
11. Botón de descongelación del parabrisas delantero
12. Botón A/C MAX
13. Tecla de regulación de temperatura del aire acondicionado
14. Botón de apagado del aire acondicionado
15. Botón de modo de salida de aire
16. Tecla de regulación del modo de volumen de aire
17. Tecla de máximo volumen de aire

Descripción de las teclas del sistema de control del aire acondicionado

1. Botón A/C


Haga clic en este botón para encender el sistema de aire acondicionado y refrigeración. Presione el botón nuevamente y el sistema de aire acondicionado y refrigeración se apagará.

2. Perilla de ajuste de volumen de aire

Configure manualmente el volumen de aire del soplador del aire acondicionado. Gire hacia la izquierda para reducir el volumen de aire y gire hacia la derecha para aumentar el volumen de aire. Cuando el volumen de aire aumenta hasta el máximo, gire hacia la derecha y el volumen de aire ya no aumenta, el máximo es la octava velocidad.

3. Botón OFF

Presionar este botón hará que el sistema de aire acondicionado entre en modo de apagado.

 Cuando el aire acondicionado está apagado, presione el botón nuevamente y el aire acondicionado no se activará. Solo se activará cuando se activen botones como A/C, y el modo actual es el estado antes de que el aire acondicionado se apagara por última vez. ◀

4. Tecla de cambio entre circulación interna y externa

El botón de cambio de recirculación interior/exterior permite cambiar manualmente entre la recirculación de

aire interior y exterior del vehículo. Cuando el modo está en la circulación interna, se puede lograr la circulación interna del aire en el interior del vehículo. Esto ayuda a enfriar rápidamente el aire dentro del automóvil o evita que el aire exterior y los olores entren en el automóvil.

5. Botón del modo de salida de aire hacia cara

Pulse el botón para seleccionar el modo de salida de aire a la cara.

6. Botón del modo de salida de aire hacia cara/pie

Pulse el botón para seleccionar el modo de salida de aire a la cara/ pies.

7. Botón del modo de salida de aire hacia pie


Pulse la tecla para seleccionar el modo de salida de aire a pies.

8. Botón del modo de salida de aire hacia pie/descongelación

Pulse la tecla para seleccionar el modo de salida de aire hacia pie/descongelación.

9. Perilla de ajuste de temperatura

Gire la perilla de ajuste de temperatura, gire la temperatura en sentido contrario a las agujas del reloj para disminuir y gire la temperatura en sentido horario para aumentar. La perilla de ajuste de temperatura ajusta cada cuadrícula a 0,5 °C y el rango de ajuste de temperatura es LO-17,5 °C ~ 31,5 °C -HI.

 Cuando la temperatura se aumenta a 31,5° C y luego continúa girando la perilla de temperatura en el sentido de las

1

2

3

4

5

6

7

8

agujas del reloj, el valor de la temperatura se convierte en un carácter HI; Cuando la temperatura se reduce a 17,5° C y luego continúa reduciéndola en sentido contrario a las agujas del reloj, el valor de la temperatura se convertirá en un carácter LO. ◀

10. Botón de descongelación del parabrisas delantero

Después de presionar este botón, el aire soplado por el soplador fluirá hacia el cristal del parabrisas y el cristal de la puerta delantera, lo que puede eliminar rápidamente la niebla o la escarcha del parabrisas. Para obtener el mejor rendimiento, asegúrese de limpiar la nieve y el hielo de las ventanas antes de descongelar. Después de apagar el modo de descongelación, la velocidad del viento y el modo de salida de aire vuelven al modo anterior a la descongelación.

11. Botón de descongelación del parabrisas trasero

Pulse esta tecla para activar la función de descongelación del parabrisas trasero. Vuelva a pulsar dicho botón para desactivar la función de la función de descongelación del parabrisas trasero.

12. Botón A/C MAX

Pulse este botón, la temperatura establecida se ajustará automáticamente al mínimo y el volumen de aire se ajustará al máximo.

13. Tecla de regulación de temperatura del aire acondicionado

Ajuste este botón cuando el controlador del aire acondicionado está funcionando normalmente, ajuste la temperatura hacia arriba para aumentar y ajuste la temperatura hacia abajo para disminuir. Cada ajuste de temperatura es de 0.5°C, con un rango de ajuste de temperatura de LO-17.5°C a 31.5°C-HI.

14. Botón de apagado del aire acondicionado

Haga clic en este botón para desactivar el aire acondicionado.

15. Botón de modo de salida de aire

Haga clic en el botón y la luz indicadora del botón se iluminará para mostrar la dirección actual del viento. Hay un modo de soplado hacia la cara, un modo de soplado hacia pies y un modo de soplado hacia ventanas. Los tres modos de salida de aire se pueden iluminar de forma independiente o combinar para satisfacer las necesidades de diferentes modos de salida de aire.

16. Tecla de regulación del modo de volumen de aire

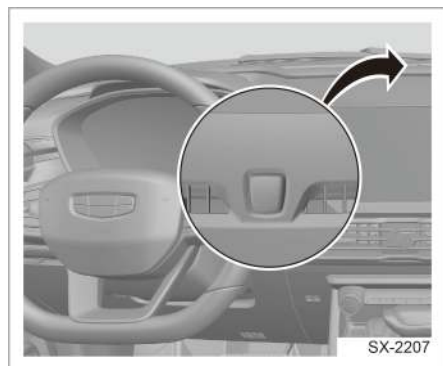
Haga clic en este botón para ajustar el volumen de aire, hay 8 marchas en total.

17. Tecla de máximo volumen de aire

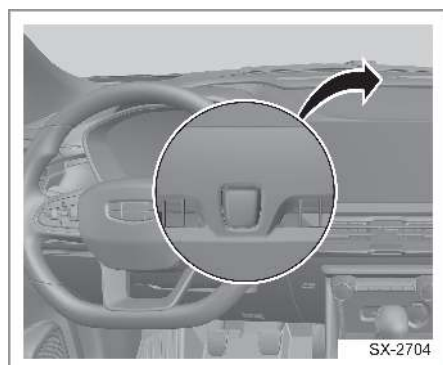
Haga clic en este botón para ajustar el volumen de aire al máximo.

Sensor de luz de medio ambiente y luz solar

Tipo I



Tipo II



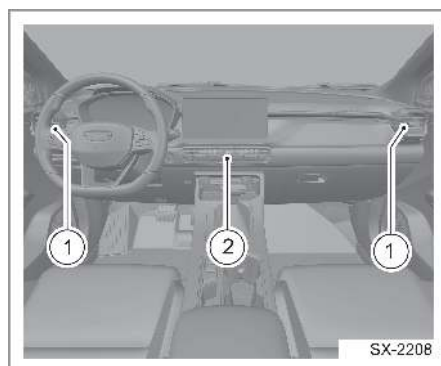
El sensor se utiliza para controlar el encendido y apagado de la luz automática.

i Mantenga el sensor limpio, y no pegue etiquetas ni otro tipo de objetos extraños. De lo contrario, las luces automáticas no podrán funcionar normalmente. ◀

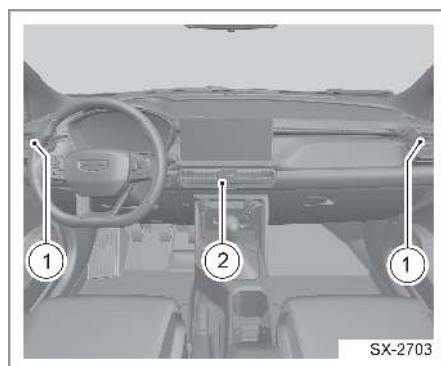
Ajuste de las salidas de aire

Salidas delanteras de aire

Tipo I



Tipo II



1. Salidas de aire laterales
2. Salidas de aire centrales

1

2

3

4

5

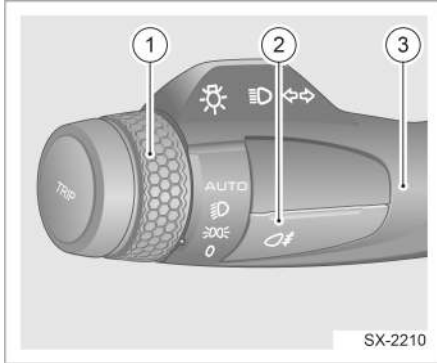
6

7

8

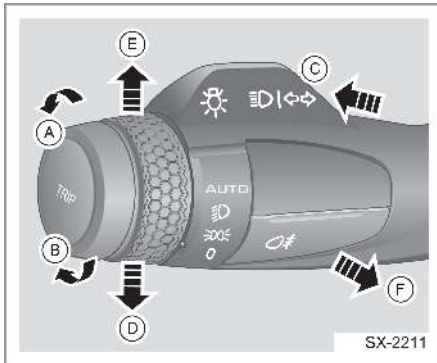
Luz

Interruptor combinado de luz

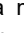


1. Interruptor de control de luces
2. Interruptor de control de luz antiniebla
3. Manija de interruptor de luz

Operación del interruptor combinado de control de luces




Luz de posición

Gire el interruptor de control de luces 1 en dirección A para que la marca - en el interruptor de control de luces 1 apunte a la posición , encendiendo todas las luces de posición y la luz de la matrícula. Gire el interruptor de control de luces 1 en la dirección B para que la marca - en el

interruptor de control de luces 1 apunte a la posición 0, apagando todas las luces de posición y la luz de la matrícula.

luz de cruce

Gire el interruptor de control de luces en la dirección A hasta que la marca - apunte a la posición , y se encenderán las luces de cruce.

Cambio entre las luces de carretera y las de cruce

Con las luces de cruce encendidas, empuje el mango del interruptor de luces hacia la dirección C hasta la posición límite para encender las luces de carretera. Empuje el mango del interruptor de luz en la dirección C o F para cambiar de nuevo a la luz de cruce.

Luces de carretera parpadean

Gire el mango del interruptor de luces hacia la dirección F hasta la posición límite para que las luces de carretera parpadeen. Después de soltar la palanca, las luces de carretera se apagan automáticamente. Repetir la operación de destello de las luces de carretera.

luces automáticas

Gire el interruptor de control de luces en la dirección A hasta que la marca - apunte a la posición AUTO para activar la función de encendido automático de los faros. El sistema de iluminación inteligente controlará automáticamente el encendido y apagado de los faros según la intensidad de la luz exterior. El sistema de iluminación inteligente puede identificar las condiciones de la carretera en el entorno oscuro y las luces del túnel, y realizar el control automático de las luces de posición y las luces de cruce. La luz de posición y la luz de

cuando el vehículo ingrese al túnel, y la luz de posición y la luz de cruce se apagaran automáticamente después de salir del túnel. Cuando el entorno externo es oscuro, el sistema también encenderá la luz de posición y la luz de cruce.

Intermitente izquierdo

Gire la palanca del interruptor de luces hacia la dirección D, el intermitente izquierdo se encenderá. Una vez completada la maniobra de giro, la palanca del interruptor de luces volverá automáticamente a su posición original y se apagará el intermitente.

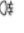
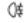
Intermitente derecho

Gire la palanca del interruptor de las luces hacia la derecha para encender la luz intermitente derecha. Una vez completada la maniobra de giro, la palanca del interruptor de las luces volverá automáticamente a su posición original y la luz intermitente se apagará.

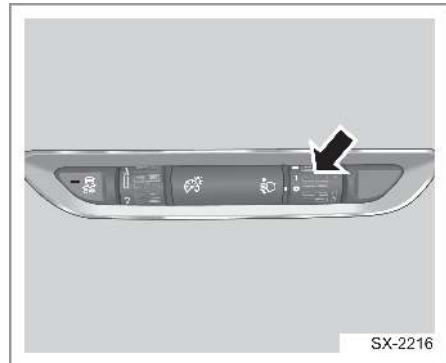
Función de luz de cambio de carril

Al girar brevemente la palanca de las luces hacia la posición D o E, el intermitente correspondiente parpadeará 3 veces a la izquierda o a la derecha.

Luz antiniebla trasera

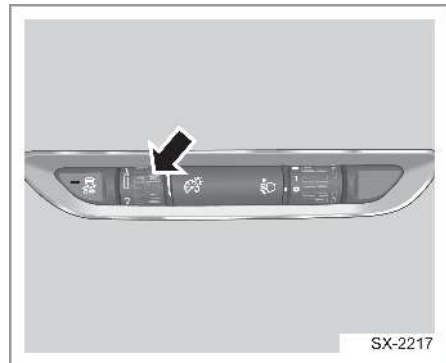
Con las luces de cruce encendidas, presiona el interruptor de la luz antiniebla trasera  para encenderla, y presiona una vez más  para apagarla.

Perilla de ajuste de altura del faro



Gire el botón de ajuste de altura de las luces delanteras hacia arriba o hacia abajo según el número de pasajeros y la carga del vehículo, para ajustar la altura del haz de luz de las luces delanteras.

Perilla de ajuste de brillo de fondo



Esta perilla se utiliza para ajustar la intensidad del brillo de la luz de fondo.

Faros diurnos

Faros diurnos encendidos

Una vez que el vehículo se enciende, los faros diurnos se encenderán cuando se apaguen las luces de cruce.

1

2

3

4

5

6

7

8

Faros diurnos apagados

Los faros diurnos están apagados si:

- Cuando el vehículo no está arrancando;
- Las luces de cruce están encendidas.

Sígueme a casa

Activar la función Sígueme a casa



Cuando el antirrobo del vehículo está en estado desactivado, dentro de los 10 minutos después de que el interruptor de arranque cambia de ON/ACC a OFF, la luz de carretera parpadea una vez para activar la función Sígueme a casa y la luz de cruce se enciende.

Desactivar la función Sígueme a casa

En el caso de Sígueme a casa está activado, haga que la luz de carretera parpadee nuevamente una vez para apagar la función Sígueme a casa.

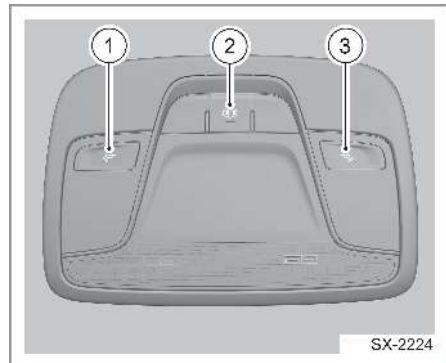
Cronometraje de la función Sígueme a casa



Cuando la función Sígueme a casa está activada, el temporizador es de Retardo 30 s (este tiempo se puede configurar en Retardo 30 s, Retardo 60 s, Retardo 90 s o apagado en la pantalla multimedia), y la función Sígueme a casa se apagará automáticamente después de finalizar la temporización. Si se activa nuevamente el destello de las luces de carretera una vez, la función de Sígueme a casa se volverá a activar.

Iluminación interna


Luces interiores delanteras



1. Interruptor de la luz interna izquierda

2. Interruptor de control de puerta de la luz interna

3. Interruptor de la luz interna derecha
 Presione el interruptor de la luz interior izquierda o el interruptor de la luz interior derecha, se puede encender o apagar la luz interior correspondiente izquierda o derecha. Presione el interruptor de control de puerta de la luz interior para cambiar la luz interior al estado de control de puerta.

 Durante la circulación nocturna, evite el uso de las luces interiores delanteras. Las luces brillantes pueden afectar la conducción de los conductores y provocar accidentes de tráfico. ◀

Función de control de puerta de la luz interna

Iluminar

- Cuando las cuatro puertas están cerradas, la iluminación interior se enciende gradualmente después de apagar el motor.
- Cuando las cuatro puertas están cerradas, cuando se recibe el comando de desbloqueo después de apagar el motor, la iluminación interior se enciende gradualmente.
- Cuando se abre cualquiera de las puertas, la iluminación interior se ilumina gradualmente.

Extinguir

- Cuando las cuatro puertas están cerradas, la iluminación interior se apagará gradualmente después del arranque.
- Cuando las cuatro puertas están cerradas, cuando se recibe el comando

de bloqueo después de apagar el motor, la iluminación interior se apaga gradualmente.

1

2

3

4

5

6

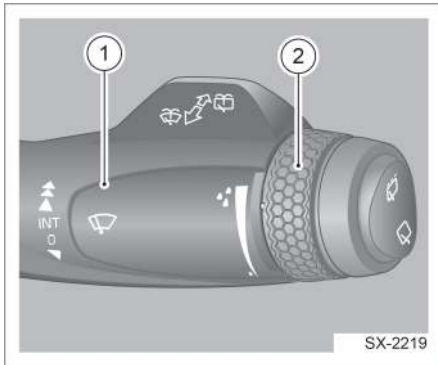
7

8

Limpiaparabrisas

Interruptor combinado de limpiaparabrisas

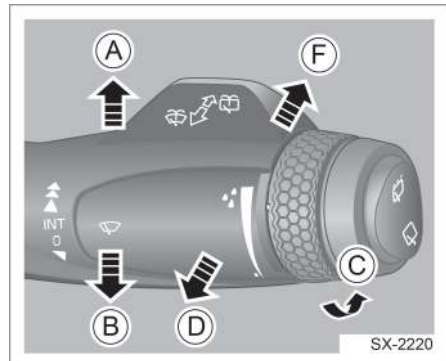
Interruptor combinado de control de limpiaparabrisas



1. Palanca de control de limpiaparabrisas
2. Perilla de ajuste de velocidad intermitente

⚠ Cuando el parabrisas esté seco, no utilice los limpiaparabrisas, de lo contrario, rayará y dañará el parabrisas y afectará a la vida útil de las escobillas limpiaparabrisas. Si hay polvo o arena sobre el parabrisas, utilice los limpiaparabrisas después de realizar una limpieza oportuna, de lo contrario, rayará y dañará el parabrisas y afectará a la vida útil de las escobillas limpiaparabrisas. ◀

Operación del interruptor combinado de control del limpiaparabrisas



Barrido puntual de limpiaparabrisas delanteros

Gire la palanca del limpiaparabrisas hacia la posición B y suéltela. La palanca del limpiaparabrisas volverá automáticamente a la posición 0 y el limpiaparabrisas delantero realizará un ciclo de limpieza.

Limpiaparabrisas delanteros apagados

Cuando la palanca de limpiaparabrisas está en la posición 0, los limpiaparabrisas delanteros están apagados.

Barrido intermitente de los limpiaparabrisas delanteros

Mueva la palanca de limpiaparabrisas hacia A a la posición INT, y los limpiaparabrisas delanteros ejecutarán el barrido intermitente. Puede acortarse o aumentar el intervalo de tiempo entre los cepillos de limpieza de lluvia (el extremo superior es el más rápido) girando el botón de ajuste 2. Cuando - cambia de la ancha a la estrecha (hacia C), significa que el intervalo de tiempo de inactividad va de corto a largo.

Barrido a baja velocidad de limpiaparabrisas delanteros

Mueva la manija en la dirección A con dos marchas y el limpiaparabrisas delantero se raspará a baja velocidad.

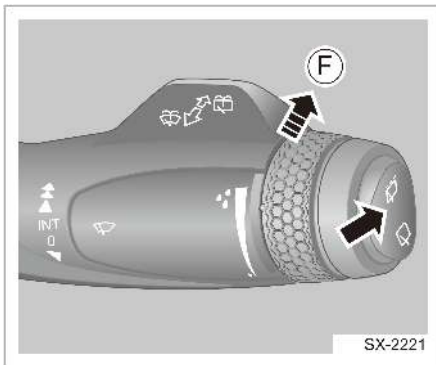
Barrido a alta velocidad de limpiaparabrisas delanteros



Mueva la manija en la dirección A con tres marchas y el limpiaparabrisas delantero se raspará a alta velocidad

Lavado del parabrisas delantero

Mueva la palanca de limpiaparabrisas hacia D, los limpiaparabrisas realizarán el barrido mientras los lavaparabrisas delateros están rociando. Una vez suelta la palanca de limpiaparabrisas, los lavaparabrisas dejarán de rociar y los limpiaparabrisas se restaurarán después de funcionar varias veces.


Barrido de los limpiaparabrisas traseros



Presionar , los limpiaparabrisas traseros realizarán el barrido intermitente, presionar , los limpiaparabrisas traseros realizarán el barrido continuo. Cuando la tecla está en el centro, indica que los limpiaparabrisas traseros dejan de funcionar.

Lavado del parabrisas trasero

Mueva la palanca de limpiaparabrisas hacia F, los limpiaparabrisas realizarán el barrido mientras los lavaparabrisas traseros están rociando. Una vez suelta la palanca 1, los lavaparabrisas dejarán de rociar y los limpiaparabrisas se restaurarán después de funcionar varias veces.

 Cuando el estado del maletero se muestra como abierto en el conjunto de instrumentos, la función de lavado del limpiaparabrisas trasero se suprimirá. ◀

1

2

3

4

5

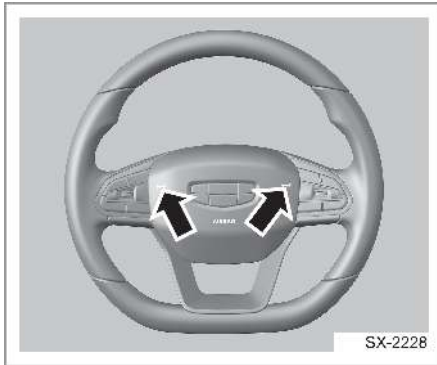
6

7

8


Volante


Bocina

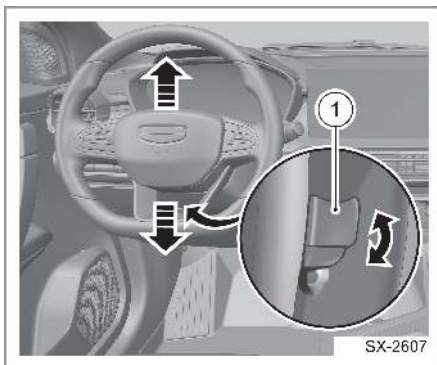


Pulse las zonas con signos de las bocinas en el volante (indicadas por las flechas), las bocinas sonarán.

Ajuste del volante

 Está prohibido ajustar el volante durante la circulación del vehículo. De lo contrario, causará lesiones personales e incluso muertes y pérdidas de bienes. ◀

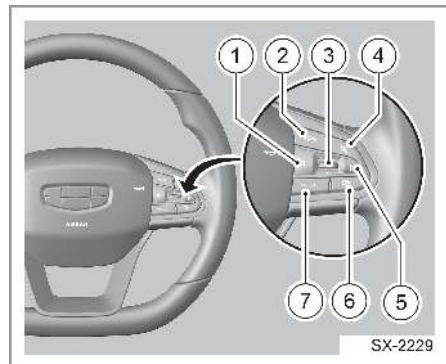
 Después de ajustar la posición del volante, confirme si el volante se ha bloqueado. De lo contrario, causará lesiones personales e incluso muertes y pérdidas de bienes. ◀



1. Palanca de bloqueo del volante
Ajuste el volante a la posición adecuada mediante los siguientes pasos:

1. Ajuste la posición de manejo hasta la adecuada.
2. Gire el volante a la posición que el vehículo marcha en línea recta hacia adelante.
3. Suelte completamente la palanca de bloqueo del volante.
4. Agarre el volante con ambas manos y ajústelo hacia arriba y hacia abajo hasta encontrar la posición más cómoda;
5. Después de ajustar bien el volante en una posición adecuada, tire completamente de la palanca de bloqueo del volante para bloquear el volante en la nueva posición.

Botones del volante



1. Tecla de ajuste arriba
Presione brevemente esta tecla para saltar a la última estación activa en estado de radio y reproducir el archivo anterior en modo multimedia. Mantenga presionada esta tecla para retroceder en modo multimedia.
2. Botón de inicio

Presione brevemente esta tecla para volver a la interfaz principal de multimedia.

3. Botón de ajuste y configuración de volumen

Puede aumentar o disminuir el volumen marcando la tecla hacia arriba y hacia abajo.

Después de activar la función de multiplexación del volante, presione brevemente el botón OK para bloquear la alarma normal o seleccione el elemento del menú e ingrese al menú inferior; Cambie el modo al control del conjunto de instrumentos, mantenga presionado el botón OK para borrar la computadora de viaje.

4. Botón de silencio:

Presione brevemente este botón para silenciar.

5. Tecla de ajuste hacia abajo

Presione brevemente esta tecla para saltar a la siguiente estación activa en estado de radio y reproducir el archivo anterior en modo multimedia.

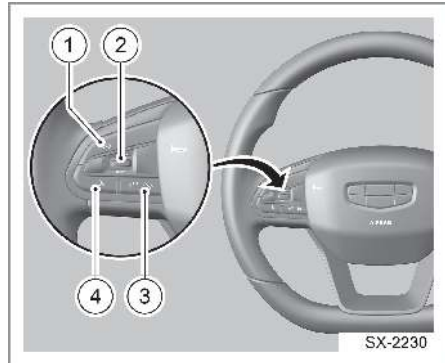
Mantenga presionada esta tecla para avanzar en modo multimedia.

6. Tecla de cambio de modo

Presione brevemente esta tecla para cambiar el control del botón del volante sobre el host multimedia y el conjunto de instrumentos.

7. Tecla MODE (cambio de fuente de sonido)

Presione brevemente la tecla MODE para cambiar la fuente de sonido.



1. Interruptor del sistema de control de crucero

Presione este botón para activar o desactivar el sistema de control de crucero.

2. Botón de ajuste y configuración de la velocidad del vehículo

En el estado de crucero, se utiliza para el ajuste de crucero; En el estado de límite de velocidad del vehículo, se utiliza para ajustar el límite de velocidad del vehículo.

- RES/+ (recuperación/aceleración)

Presione esta tecla brevemente en la dirección RES/+ para restablecer la velocidad o aceleración establecida originalmente.

- SET/- (ajuste/desaceleración)

Presione esta tecla brevemente en dirección a la tecla SET/- para establecer la velocidad o desacelerar el vehículo.

3. Teléfono Bluetooth

Haga clic en esta tecla para responder o colgar una llamada Bluetooth.

1

2

3

4

5

6


7

8


4. Botón de reconocimiento de voz
Presione brevemente esta tecla para cambiar al modo de reconocimiento de voz.

Espejos retrovisores

Espejos retrovisores exteriores

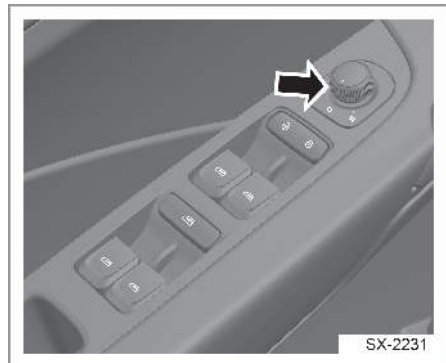
 Está prohibido ajustar los espejos retrovisores exteriores durante la circulación del vehículo. De lo contrario, causará lesiones personales e incluso muertes y pérdidas de bienes.

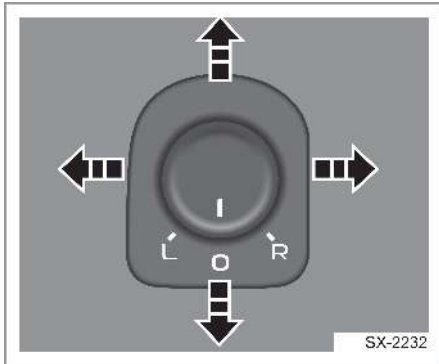
Despliegue y ajuste correctamente los espejos retrovisores exteriores antes de manejar el vehículo. ◀

 Si los espejos retrovisores exteriores están congelados por el hielo, no opere el interruptor de ajuste de los espejos retrovisores exteriores ni elimine el hielo en los espejos retrovisores con una herramienta puntiaguda.

Está prohibido tocar los espejos retrovisores exteriores en el proceso de ajuste, para evitar lesiones personales. ◀

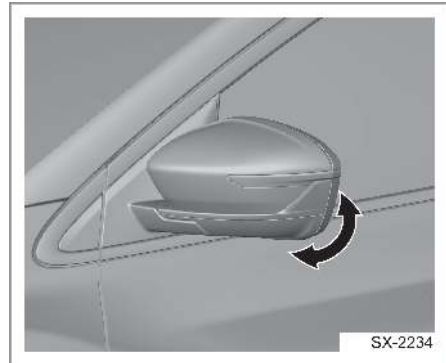
Ajuste de los espejos retrovisores exteriores





1. Cuando el interruptor de encendido está en una posición que no sea OFF, gire el botón de ajuste del espejo retrovisor exterior hacia la marca — y seleccione L (izquierda) o R (derecha) para elegir el espejo retrovisor exterior correspondiente izquierdo o derecho.
2. Gire el botón de ajuste del espejo exterior hacia la izquierda, derecha, arriba o abajo para ajustar el ángulo del espejo exterior.
3. Después del ajuste, restablezca las perillas de ajuste de los espejos exteriores izquierdo y derecho a la posición inicial (0).

Pliegue de los espejos retrovisores exteriores




Empuje manualmente los espejos retrovisores exteriores hacia adentro para plegarlos.

Empuje manualmente los espejos retrovisores exteriores hacia afuera para desplegarlos.

Espejo retrovisor interior

Ajuste del espejo retrovisor interior

Ajuste el ángulo del retrovisor interior a la posición deseada mediante giro.

 Está prohibido ajustar el espejo retrovisor interior durante la circulación del vehículo. De lo contrario, causará graves lesiones personales y muertes y pérdidas de bienes. ◀

1

2

3

4

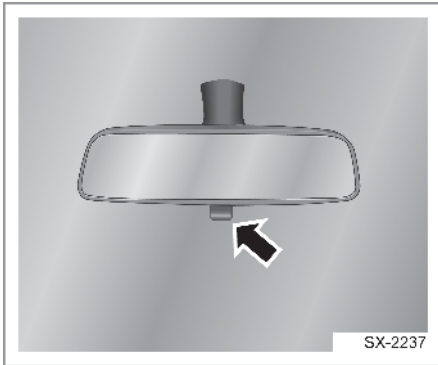
5

6

7

8

Espejo retrovisor interior antideslumbrante mecánico



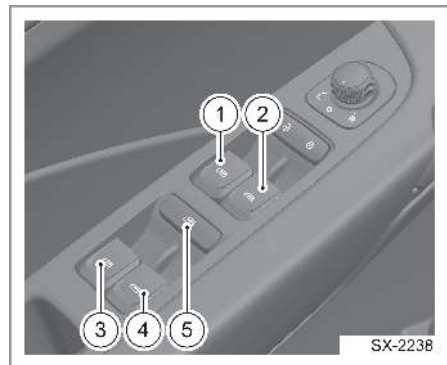
Empuje la palanca inferior del espejo retrovisor interno para cambiar el ángulo de visión, realizando la función antideslumbrante. Tire de la palanca en su posición original para que el espejo retrovisor interno vuelva a su posición normal, cancelando la función antideslumbrante.

Ventanillas

Ventanillas eléctricas



- No deje niños, adultos con discapacidad o mascotas en los vehículos con las puertas y ventanillas cerradas y bloqueadas. Puede causar lesiones personales y muertes debido a la alta temperatura cuando no se pueden abrir las puertas y ventanillas de los vehículos.
- No intente probar la función antipinzamiento con su cuerpo. De lo contrario, causará lesiones personales e incluso muertes.
- Es posible que la función antipinzamiento no funcione cuando las ventanas están a punto de cerrarse completamente. ◀



1. Interruptor de control de la ventanilla delantera izquierda
2. Interruptor de control de la ventanilla delantera derecha
3. Interruptor de control de la ventanilla trasera izquierda

4. Interruptor de control de la ventanilla trasera derecha
5. Interruptor de bloqueo de ventanilla

Operación manual

Abrir: Presiona y mantén presionado el interruptor de la ventana para bajarla.

Cerrar: Levante el interruptor de la ventana hacia arriba y manténgalo para cerrar la ventana del auto.

Operación automática

La ventana lateral del conductor tiene una función de subida y bajada con un solo toque. Presione hacia abajo o tire hacia arriba del interruptor de la ventana delantera izquierda hasta la posición automática, luego suelte el interruptor y la ventana se abrirá o cerrará automáticamente. Durante la apertura o cierre automático de la ventanilla:

Si se vuelve a presionar hacia abajo o hacia arriba el interruptor de la ventana delantera izquierda, la ventana se detendrá en su apertura o cierre.


Interruptor de bloqueo de ventanilla

Pulse el interruptor de bloqueo de las ventanas para activar la función de bloqueo, el indicador del interruptor de bloqueo de ventanilla se encenderá, y están prohibidas las operaciones de apertura y cierre de la ventanilla del copiloto y las ventanillas traseras. La subida o bajada de la ventanilla del copiloto y las ventanillas traseras también pueden controlarse a través del interruptor de ventanillas en el lado del conductor.

Vuelva a pulsar el interruptor de bloqueo de ventanilla, se apagará el indicador del interruptor de bloqueo de ventanilla, y se desactivará la función de bloqueo.

Protección térmica de la ventanilla eléctrica

Si se opera repetidamente el interruptor de control de ventanilla eléctrica en períodos cortos, se puede provocar el fallo del interruptor, debido a la protección de la vida útil del motor. Las ventanillas eléctricas volverán a funcionar después de un período de tiempo.

 El tiempo de espera para la recuperación automática es largo. Si necesita utilizar la ventanilla inmediatamente, podría utilizar la ventanilla eléctrica otra vez después de apagar y reiniciar el vehículo. ◀

Función antipinzamiento

La ventana lateral del conductor tiene una función antipinzamiento. Durante el cierre automático de la ventanilla, si existe un objeto entre el vidrio y el marco, la ventanilla dejará de subir automáticamente y volverá a su estado original. Si la ventanilla está golpeada con mayor fuerza, esta función podría funcionar incluso que no exista ningún objeto. Si la función antipinzamiento de las ventanillas eléctricas no puede funcionar normalmente, las ventanillas eléctricas necesitan un autoaprendizaje.

Autoaprendizaje de la ventanilla eléctrica antipinzamiento

Si la batería del vehículo está conectada nuevamente después del corte de energía o

1

2

3

4

5

6

7

8

no puede funcionar normalmente, las ventanillas eléctricas con la función antipinzamiento necesitan un nuevo autoaprendizaje.

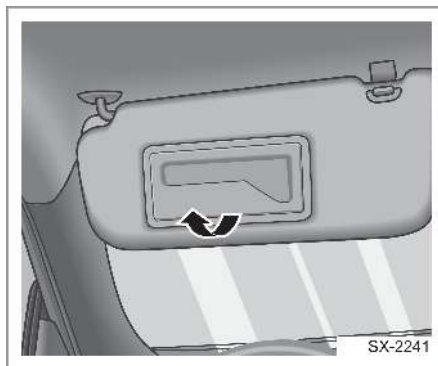
i Reemplace la batería o recargue la batería del vehículo antes del autoaprendizaje. ◀

Los pasos del autoaprendizaje son los siguientes:

1. Suba el interruptor de la ventana hacia arriba a la posición de subida manual hasta que el vidrio de la ventana esté completamente arriba en la posición superior, luego suba nuevamente el interruptor de la ventana y manténgalo presionado durante más de 2 segundos antes de soltarlo.
2. Baje el interruptor de la ventana a la posición de descenso manual hasta que el vidrio de la ventana esté completamente bajado a la posición inferior, luego presione nuevamente el interruptor de la ventana durante más de 2 segundos antes de soltarlo.
3. Vuelva a terminar la subida y la bajada de otras ventanillas para completar el autoaprendizaje.
4. Si las ventanillas eléctricas no pueden funcionar normalmente después de la operación antes mencionada, vaya al centro de atención al cliente de Geely Auto para realizar una revisión.

Visera

Visera y espejo de cortesía



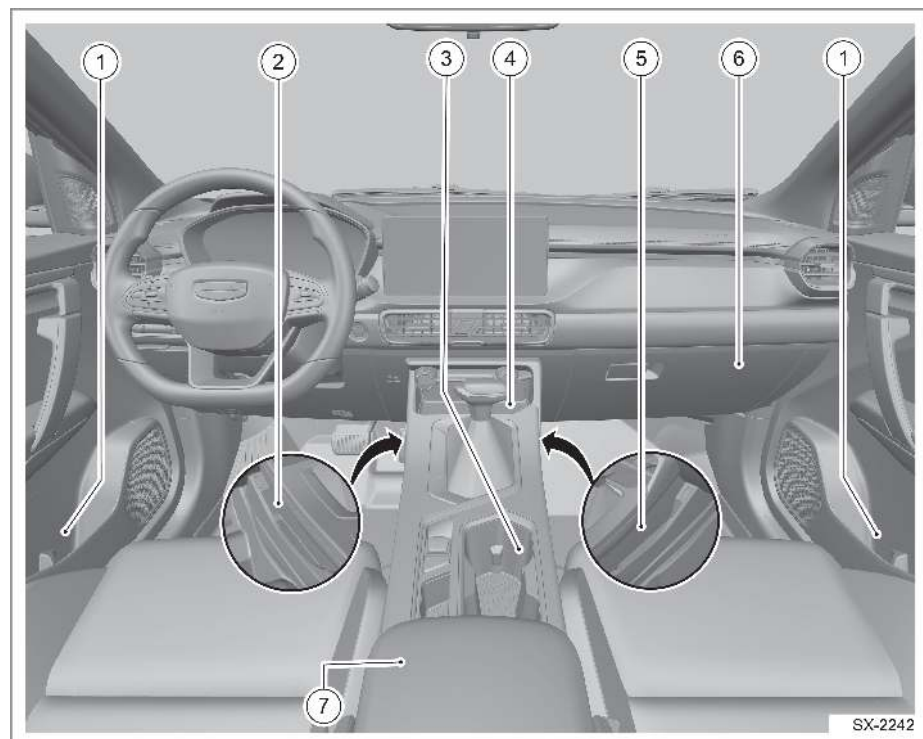
Voltee la visera, o tire de la visera del soporte y gírela hacia la puerta para reducir el deslumbramiento.

La visera está equipada con el espejo de cortesía, voltee la tapa del espejo de cortesía hacia arriba para utilizar el espejo de cortesía.

Espacio de almacenamiento

Almacenamiento delantero

Tipo I



- | | |
|--|--|
| 1. Caja de almacenamiento de puerta | 5. Compartimento de almacenamiento en el lado derecho del panel secundario de instrumentos |
| 2. Compartimento de almacenamiento en el lado izquierdo del panel secundario de instrumentos | 6. Guantero |

1

2

3

4

5

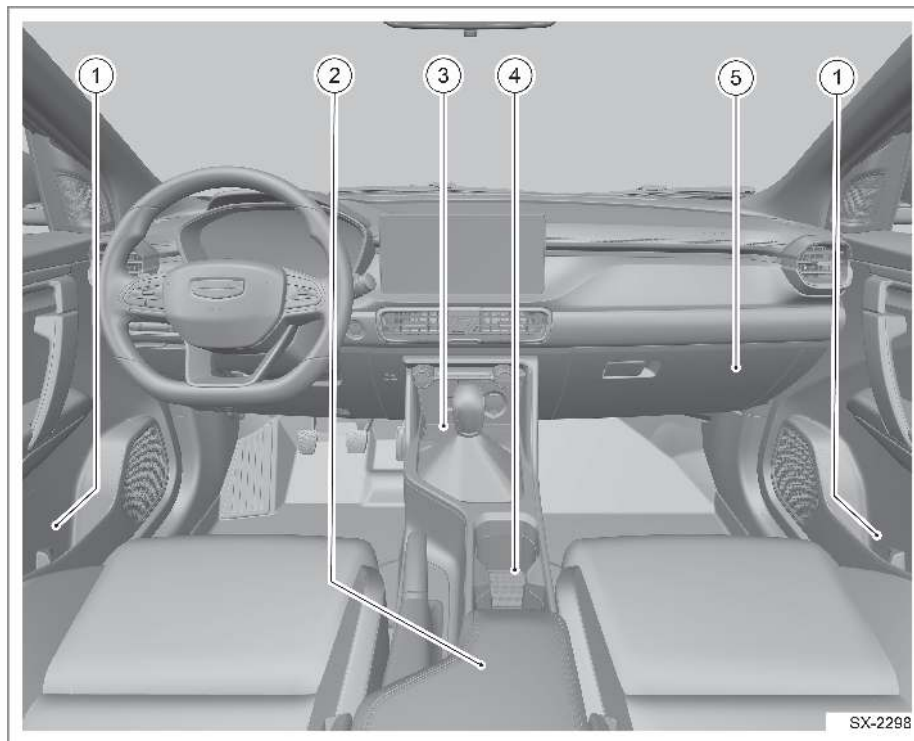
6

7

8

3. Portavasos delantero
4. Compartimento de almacenamiento superior del panel secundario de instrumentos
7. Caja del reposabrazos central de los asientos delanteros

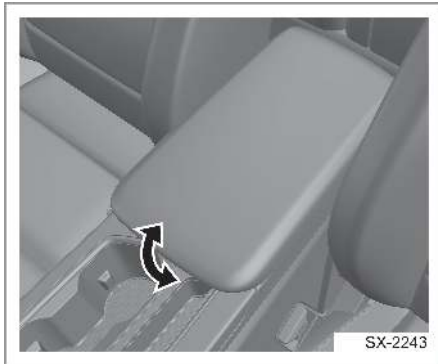
Tipo II



1. Caja de almacenamiento de puerta
2. Caja del reposabrazos central de los asientos delanteros
3. Compartimento de almacenamiento superior del panel secundario de instrumentos
4. Portavasos delantero
5. Guanterera

Apertura y cierre del reposabrazos central


Tipo I



Tipo II



Un compartimento de almacenamiento está diseñado debajo del reposabrazos central de los asientos delanteros de este vehículo. Puedes ver la caja de almacenamiento girando el reposabrazos central hacia arriba.

 No abra el compartimento de almacenamiento del reposabrazos central durante la circulación del vehículo. ◀

Apertura y cierre de la guantera



Tire de la manija de la tapa de la guantera hacia la izquierda para abrirla. Empuje hacia adelante la cubierta de la guantera para cerrar la guantera.

1

2

3

4

5

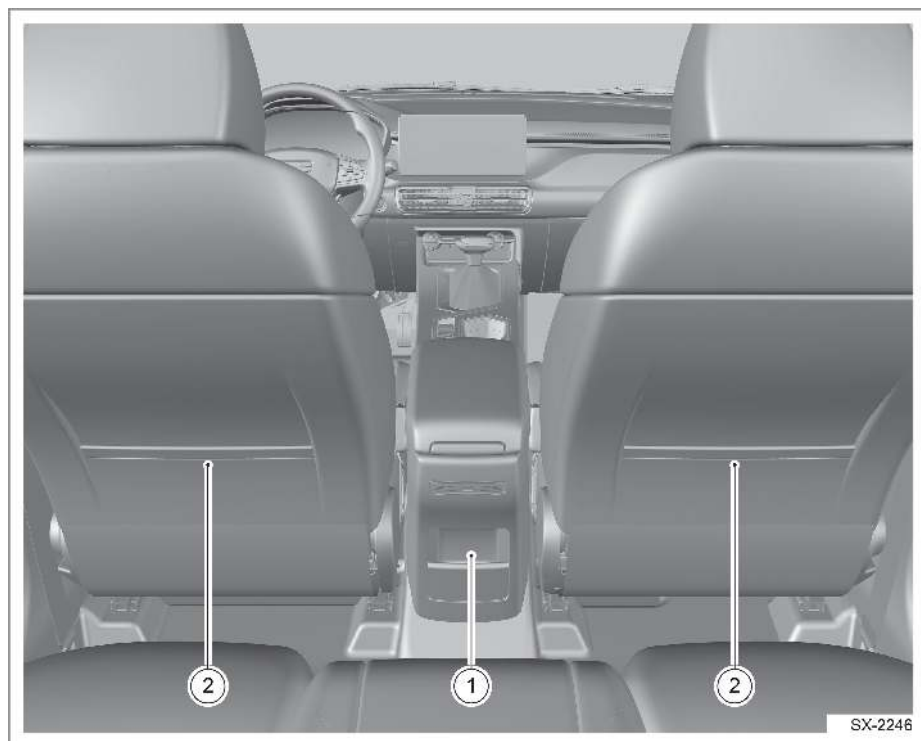
6

7

8

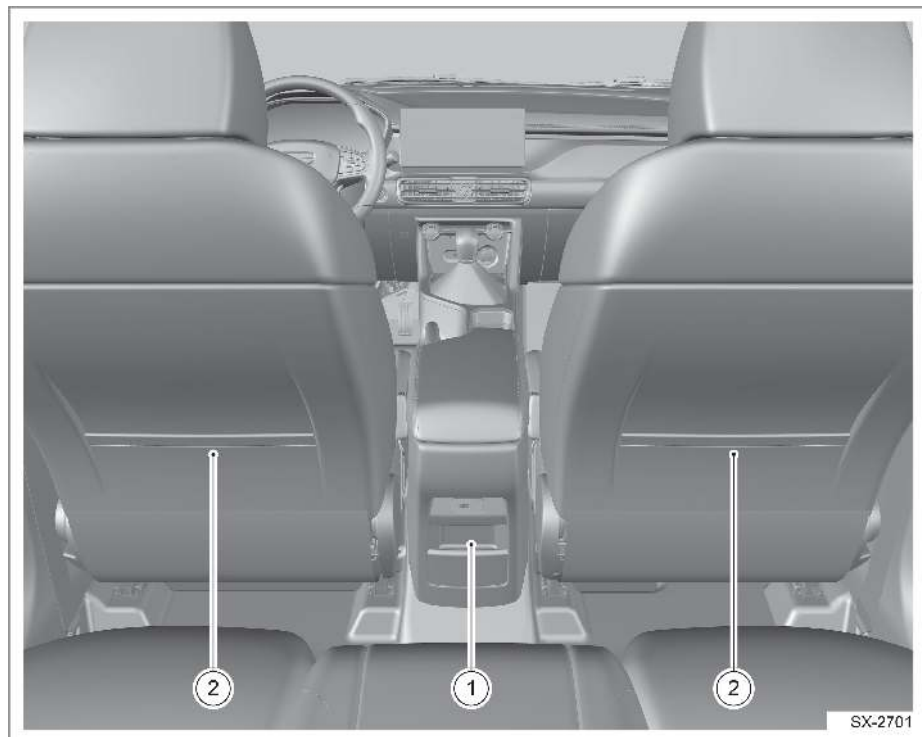
Almacenamiento delantero

Tipo I



1. Compartimento de almacenamiento bajo el panel secundario de instrumentos
2. Bolsa de publicación

Tipo II



- 1. Compartimento de almacenamiento bajo el panel secundario de instrumentos
- 2. Bolsa de publicación

1

2

3

4

5

6

7

8

La bolsa de publicaciones se encuentra en la parte posterior del asiento delantero y se utiliza para guardar artículos pequeños como periódicos y mapas.

⏏ No coloque objetos pesados o afilados en la bolsa de publicaciones para evitar dañar la bolsa de publicaciones.

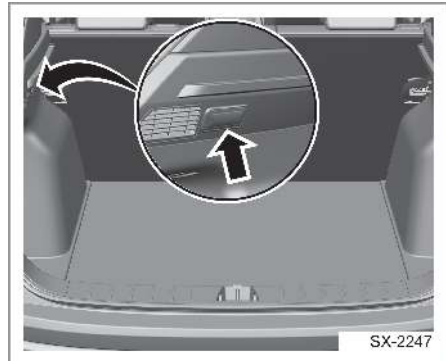


Reposabrazos central de los asientos traseros*



El reposabrazos central trasero se encuentra en el medio del respaldo del asiento trasero y se puede abrir completamente hacia abajo cuando se usa. El portavasos trasero se puede utilizar después de abrir el reposabrazos central.

Almacenamiento del maletero



Cuando se abre el maletero, la luz del maletero se enciende automáticamente.



No poner mascotas en el maletero. ◀



- Cuando la carga exceda de la capacidad de carga del vehículo o el peso del vehículo cargado no esté distribuido de forma uniforme, afectará gravemente al rendimiento de manejo del vehículo y disminuirá la seguridad de la circulación. El equipaje en la zona de carga se moverá en caso de accidente de tráfico o frenado de emergencia. Debe colocar los artículos en una posición relativamente baja y en la zona delantera, es decir, lo más cerca posible del respaldo de los asientos traseros.
- Al cargar un artículo alto o grande, sus dimensiones no deben exceder la altura del respaldo del asiento ni el vehículo, mientras debe fijarlo en el vehículo para asegurar la seguridad de la circulación.

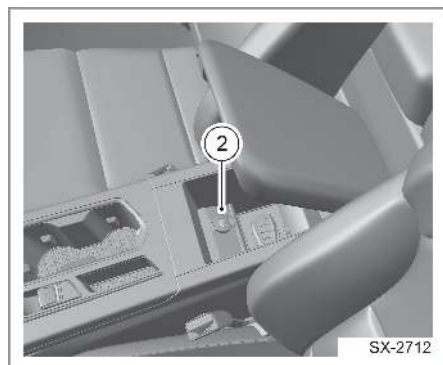
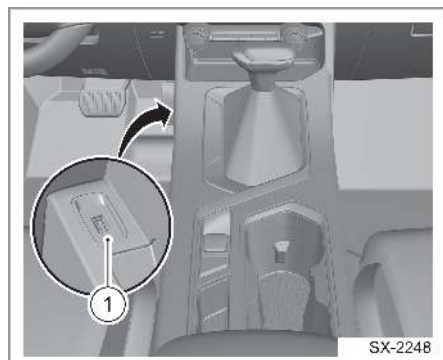


Fuente de alimentación interna

Carga con cable

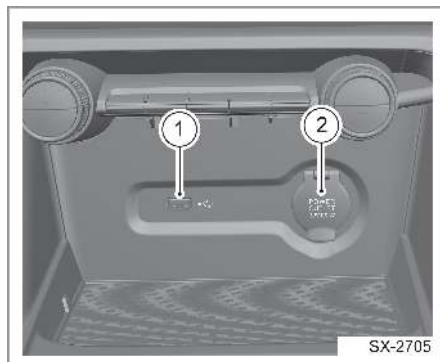
Interfaces de carga de los asientos delanteros

Tipo I



1. Interfaz multimedia USB
2. energía de respaldo

Tipo II



1. Interfaz multimedia USB
2. energía de respaldo

La interfaz multimedia USB tiene funciones de transmisión de datos y carga.

Se puede usar una fuente de alimentación de respaldo para conectar dispositivos eléctricos con un límite máximo de 120 W.

Interfaz de carga de los asientos traseros

Tipo I



1

2

3

4

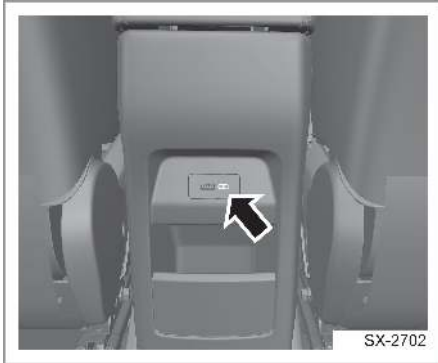
5

6

7

8

Tipo II



Esta interfaz se utiliza para cargar dispositivos móviles.




- Está prohibido conectar la interfaz de alimentación a aparatos eléctricos de alta potencia, de lo contrario el fusible del vehículo puede quemarse.
- Está prohibido utilizar la interfaz de alimentación en paralelo o en serie con cualquier otra fuente de alimentación.
- Está prohibido modificar o reparar el sistema de energía del vehículo sin autorización. ◀

Portaequipajes


Portaequipajes

Los portaequipajes están ubicados en ambos lados por encima del techo.

 El portaequipajes de este vehículo es un portaequipajes no portante, solo tiene fines decorativos y no puede soportar fuerzas externas. Si necesita instalar un portaequipajes de carga, comuníquese con el centro de atención al cliente de Geely Auto para la instalación y siga estrictamente los requisitos pertinentes para la instalación y el uso. ◀


Cinturón de seguridad

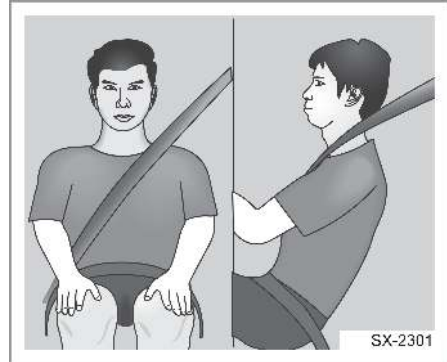
Descripción del cinturón de seguridad

 Todos los pasajeros deben usar correctamente el cinturón de seguridad mientras el vehículo está en marcha. El uso adecuado del cinturón de seguridad reduce el grado de lesiones a los pasajeros en caso de frenado de emergencia o en caso de accidente.

- ¡Usar un cinturón de seguridad inadecuado o no usar un cinturón de seguridad puede causar accidentes graves o víctimas!
- Está prohibido que cualquier pasajero se siente en una zona que no esté equipada con asientos y cinturones de seguridad o en un asiento en el que los cinturones de seguridad estén dañados.
- Cada cinturón de seguridad solo puede ser utilizado por una persona. No comparta un cinturón de seguridad con más de una persona (incluidos los niños).
- Está prohibido que la banda torácica se coloque en el cuello o en la axila.
- Está prohibido retirar, desensamblar y modificar los cinturones de seguridad.
- Los cinturones de seguridad en automóviles están diseñados principalmente de acuerdo con el tamaño del cuerpo adulto, y los niños deben usar dispositivos de seguridad infantil adecuados.
- Nunca use lejía, tintes o solventes químicos para limpiar el cinturón de seguridad. ◀

Usar correctamente el cinturón

 Está prohibido inclinar demasiado el respaldo del asiento, extender la cabeza o el brazo fuera de la ventanilla o se inclinarse demasiado hacia el airbag durante el manejo, para evitar las graves lesiones personales, e incluso muertes. ◀



- El respaldo del asiento debe estar en posición vertical y la espalda debe permanecer completamente en contacto con el mismo.
- El cinturón de seguridad debe estar plano.
- La banda torácica debe pasar por el hombro y el pecho.
- La banda pélvica debe colocarse lo más bajo posible y cerca de las nalgas.

Cómo usar el cinturón de seguridad una mujer embarazada

Antes de que una mujer embarazada conduzca un vehículo, consulte a su médico si puede conducir un vehículo. El método de uso del cinturón de seguridad para las mujeres embarazadas es básicamente igual al método de uso normal del cinturón de seguridad, pero es necesario tener en cuenta lo siguiente:

1

2

3

4


5

6

7

8

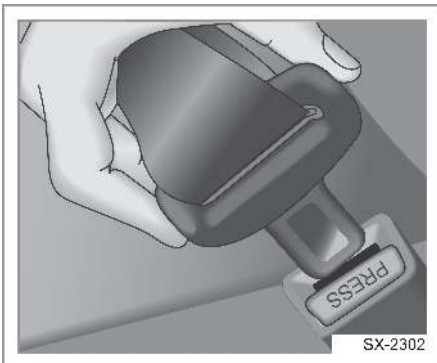
1. El cinturón de seguridad de cintura debe colocarse lo más bajo posible y bajo el abdomen.
2. El cinturón de seguridad de hombro debe pasar por el hombro, pero debe evitar el abdomen para colocarse en el pecho.

 Si una mujer embarazada usa el cinturón de seguridad de manera incorrecta, el cinturón de seguridad podrá causar graves lesiones e incluso muertes a la madre y al feto en caso de frenado de emergencia o colisión. ◀

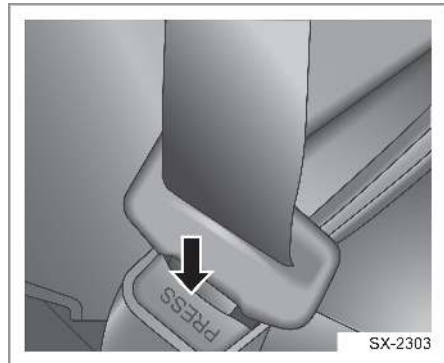
Cinturón de seguridad de tres puntos

1. Toma el pestillo y tire del cinturón de seguridad sobre tu cuerpo. No fuerza el cinturón de seguridad.


El cinturón de seguridad de tres puntos puede bloquearse si la velocidad es demasiado rápida al tirar del cinturón de seguridad sobre el cuerpo. En este momento, puede recoger un poco el cinturón de seguridad para desbloquearlo. Luego tire lentamente el cinturón de seguridad sobre el cuerpo;




2. Presione el pestillo sobre la hebilla hasta oír un clic.
Tire del pestillo para asegurarse de que está bien bloqueada. Compruebe la posición de la tecla de desbloqueo en la hebilla para desabrochar rápidamente el cinturón de seguridad en caso necesario;
3. Tire de la banda torácica hacia arriba para pretensar la banda pélvica;





4. El cinturón de seguridad se desabrocha presionando el botón rojo en el la hebilla. El cinturón de seguridad debe enrollarse al estado sin usar.

 Tenga cuidado de evitar que objetos extraños como restos de alimentos, cáscaras de frutas, botones, monedas, líquidos viscosos, etc. caigan en la hebilla del cinturón de seguridad. Esto puede provocar que la función de advertencia del cinturón de seguridad no esté abrochada y la función de bloqueo o desbloqueo de la hebilla fallen. ◀

 Está prohibido insertar otros objetos en la hebilla, excepto el pestillo ofrecido del vehículo, de lo contrario, podría

ocasionar que la función de la hebilla falle. Esto reduce el efecto protector del cinturón de seguridad y puede causar lesiones personales graves o muertes. ◀

 Para evitar que las rayas en los componentes cercanos debido a un enrollamiento demasiado rápido o los bloqueos debido a un enrollamiento demasiado lento, una vez desabrochado el cinturón de seguridad, ponga el cinturón de seguridad en su posición original. ◀

 Asegúrese de que el cinturón de seguridad no esté atrapado en la puerta antes de cerrarla. De lo contrario, los cinturones de seguridad y las puertas sufrirán daños. ◀

Alarma del cinturón de seguridad no abrochado

Este vehículo está equipado con la función de alarma para el conductor, el pasajero delantero y el pasajero trasero (algunos modelos) sin abrochar el cinturón de seguridad. La luz de advertencia del cinturón de seguridad no abrochado en la pantalla del instrumento combinado se encenderá en diferentes estados cuando se active la alarma del cinturón de seguridad no abrochado.


Alarma si el cinturón de seguridad delantero no está abrazado

Cuando el motor se arranca, si el cinturón de seguridad del conductor no está abrochado o el cinturón de seguridad del pasajero delantero no está abrochado, la luz de advertencia se enciende; Cuando la velocidad del vehículo excede unos 10 kilómetros por hora o la distancia hacia

adelante excede unos 300 metros, esta luz parpadeará acompañada de un sonido de advertencia; Cuando el vehículo avanza a una velocidad superior a aproximadamente 10 kilómetros por hora, si se desabrocha el cinturón de seguridad, la luz parpadeará con un sonido de advertencia. Hasta que se abroche el cinturón de seguridad en la posición correspondiente, la luz se apagará y el sonido de advertencia desaparecerá.

Alarma si el cinturón de seguridad trasero no está abrazado*

El asiento trasero no está equipado con un sensor de detección de ocupantes. Cuando se inicia el sistema de energía, si el bloqueo de la fila trasera no está abrochado, el cinturón de seguridad trasero no está abrochado y la alarma entrará en el recordatorio de inicialización de 62 segundos. El símbolo del cinturón de seguridad trasero desabrochado de la posición correspondiente se mostrará en la pantalla del instrumento de combinación, y la luz de advertencia del cinturón de seguridad no está abrochada. Después del recordatorio de inicialización, el símbolo de cinturón de seguridad trasero desabrochado desaparecerá. Si el cinturón de seguridad trasero se desabrocha mientras se conduce a una velocidad de más de aproximadamente 10 km/h, la luz de advertencia parpadeará y estará acompañada de un sonido de advertencia hasta que el cinturón de seguridad trasero se desabroche y el cinturón de seguridad se vuelva a abrochar.

 El uso adecuado del cinturón de seguridad puede reducir el riesgo de lesiones en frenos de emergencia y

1

2

3

4

5

6

7

8

accidentes de tráfico. Por lo tanto, todos los ocupantes deben usar correctamente el cinturón de seguridad en todo momento mientras el vehículo está en marcha.

Por favor, preste atención al indicador de advertencia encendido en la pantalla del panel de instrumentos integrado, de lo contrario causará graves lesiones personales y daños a la propiedad. ◀

Airbag

Descripción de airbag



El airbag forma parte del sistema de seguridad pasiva y no puede sustituir al cinturón de seguridad. Por lo tanto, todos los pasajeros del vehículo deben abrocharse los cinturones de seguridad durante la circulación.


Los airbags no se despliegan en todos los accidentes debido a factores como el lugar y el ángulo de la colisión, el grado de colisión y la naturaleza del objeto con el que se choca. La bolsa de aire es muy fuerte cuando se despliega, por lo que el conductor y el copiloto deben ajustar la distancia entre sus asientos y los airbags frontales para tener una seguridad suficiente, se abrochan los cinturones de seguridad correctamente y mantienen una postura correcta para evitar lesiones personales graves. ◀




Se debe asegurar que no haya ningún obstáculo en el canal por el que se despliega el airbag. Está prohibido colocar cualquier objeto entre el pasajero y el airbag. Si hay un obstáculo entre el pasajero y el airbag, el airbag puede no inflarse correctamente, o cuando el airbag se despliega, el obstáculo puede aprietarse en el pasajero, causando lesiones graves o víctimas.

No toque el airbag después de que se haya desplegado para evitar quemaduras.

Cuando se despliega el airbag, se liberará algo de gas y polvo, lo que puede irritar la piel y los ojos. Si se siente grave, busque atención médica a tiempo. ◀

 Está prohibido mantener, reparar o reemplazar cualquier componente del sistema de airbag sin autorización. De lo contrario, el sistema puede no funcionar correctamente, lo que puede provocar graves lesiones personales o muertes.

La función de protección del sistema de bolsa de aire solo se puede utilizar una vez. Si el airbag se ha desplegado, debe ser reemplazada inmediatamente en la estación de servicio de automóviles Geely. ◀

 Dadas la velocidad y la fuerza de impacto demasiado grandes al desplegarse el airbag, está prohibido que un niño o bebé o una persona que lleva en brazos al niño y bebé se sienten en el asiento del copiloto con el airbag, para evitar graves lesiones personales y muertes. ◀

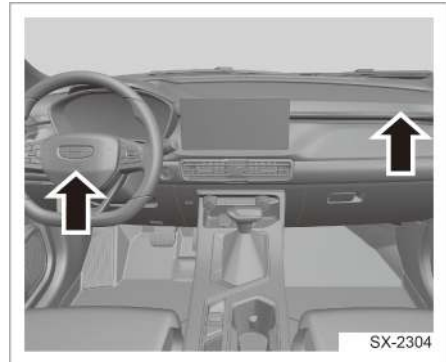
Ubicación del airbag

Airbag frontal

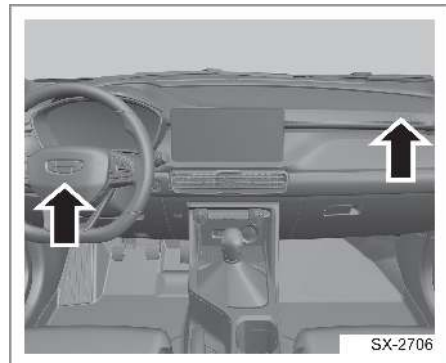
En caso de una colisión frontal, el airbag frontal puede proteger eficazmente al conductor y a los pasajeros del automóvil de las lesiones de impacto frontal.

Cuando el vehículo está sometido a una colisión frontal moderada o grave o bien una colisión casi frontal que cumpla con las condiciones de activación del sistema, se inflará el airbag con gas para amortiguar el impacto hacia adelante del conductor y del pasajero delantero a una velocidad que impide que el conductor y el pasajero delantero golpeen directamente el volante y el tablero de instrumentos.


Tipo I




Tipo II



Los dos airbags frontales están instalados en la parte central del volante y en el panel de instrumentos por encima de la guantera respectivamente y están identificados por las letras "AIRBAG".

 El despliegue y el pliegue del airbag se realiza en un periodo de tiempo muy corto y dicho airbag no puede funcionar para protegerse contra una segunda colisión posible siguiente. ◀

 Está estrictamente prohibido presionar o golpear la cubierta del airbag del conductor con fuerza para evitar

1

2

3

4

5

6

7

8

activar el despliegue del airbag del conductor y causar lesiones personales.

Está prohibido colocar objetos o mascotas delante del panel de instrumentos o la guantera o el volante con el airbag, ya que pueden obstaculizar el despliegue de los airbags o causar lesiones o muertes graves a los pasajeros debido a la gran fuerza de inyección al despliegue de los airbags. Está prohibido agregar o modificar, desmontar, golpear o abrir cualquier conjunto o cableado del airbag frontal, ya que puede inflar repentinamente el airbag o inutilizar el sistema, causando lesiones personales graves o muertes. ◀



Durante el uso del vehículo, no se sienta en el borde del asiento ni se apoye en el tablero de instrumentos, ya que cuando el airbag se infla, puede causar lesiones personales graves o muertes a cualquier persona que se apoye de forma erguida en el airbag o muy cerca del mismo. Los conductores y los pasajeros deben asegurarse de mantener una distancia mínima de 25 cm de los airbags. ◀



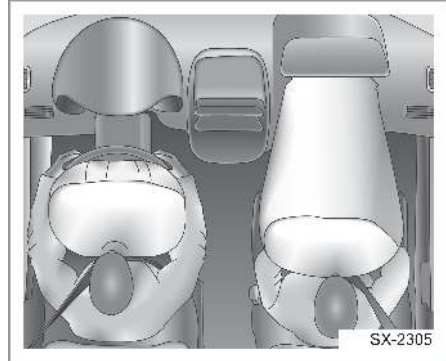
Si ocurren las siguientes situaciones, debe ponerse en contacto inmediatamente con la estación de servicio de automóviles Geely:

- Después de desplegar el airbag frontal.
- La parte delantera del vehículo fue golpeada, pero no causó el despliegue del airbag frontal.
- Cuando la cubierta protectora del airbag frontal tiene grietas, arañazos u otras formas de daño. ◀

Despliegue del airbag

Despliegue del airbag frontal

El airbag frontal se despliega cuando el vehículo tiene una colisión frontal con una pared sólida a una velocidad de 25 km/h o más.



En caso de colisión, el funcionamiento del airbag depende del objeto colisionado, de la dirección de la colisión y de la rapidez o lentitud de la deceleración del vehículo como consecuencia de la colisión. En caso de un choque frontal severo, el airbag frontal se desplegará.

Casos en los que los airbags frontales no se despliegan

- Vehículos no arrancados.
- Cuando choca con objetos fácilmente deformables, como árboles.
- Durante la conducción, cuando el vehículo choca fuertemente con objetos bajos como peldaños.
- Una caída repentina en pozo o trinchera.
- Una colisión con la parte trasera de un camión (colisión por penetración).
- Un vuelco.

- Una colisión lateral, colisión trasera, y colisión frontal ligera.
- Falla del sistema de airbag.
- Otras situaciones particulares.

1

2

3

4

5

6

7

8

Protección infantil en el vehículo

Selección del sistema de retención infantil

Información aplicable de asientos infantiles en cada asiento con todos los asientos infantiles fijados con los cinturones de seguridad:

Grupo	Peso del niño	Asiento del copiloto	Asientos traseros izquierdo y derecho	Asiento trasero central
0	< 10kg	X	U	X
0+	< 13kg	X	U	X
I	9~18kg	X	U	X
II	15~25kg	X	U	X
III	22 ~ 36kg	X	U	X

Nota: Los sentidos de las palabras claves ingresadas en la tabla anterior: U = aplicable al sistema de retención infantil general que obtiene la certificación de este grupo de calidad; X = Esta posición de asiento no es aplicable al sistemas de retención infantil de este grupo de calidad.

Información de disponibilidad de asientos infantiles en cada asiento cuando se usa el sistema de protección para niños con ISOFIX:

Grupo del peso del niño	Categorías de dimensión	Asiento del copiloto	Asientos traseros izquierdo y derecho	Asiento trasero central
Group0: < 10kg	E	X	IL	X
Group0+: < 13 kg	C	X	IL	X
	D	X	IL	X
	E	X	IL	X
GroupI: 9~18kg	A	X	IUF	X
	B	X	IUF	X
	B1	X	IUF	X
	C	X	IL	X
	D	X	IL	X

Grupo del peso del niño	Categorías de dimensión	Asiento del copiloto	Asientos traseros izquierdo y derecho	Asiento trasero central
Grupo II: 15~25kg	-	X	IUF	X
Grupo III: 22 ~ 36 kg	-	X	IUF	X

En el caso de los sistemas de retención infantil no clasificados según el tamaño ISO/XX (A a G), para un grupo del peso aplicable, el fabricante del vehículo deberá indicar el sistema de retención infantil ISOFIX especial del vehículo recomendado para cada asiento. .

Nota: Los sentidos de las palabras claves ingresadas en la tabla anterior son: IUF = aplicable al sistema de retención infantil ISOFIX general hacia adelante que obtiene la certificación de este grupo de calidad; IL = aplicable a los sistemas de retención infantil ISOFIX especial en la lista. Estos sistemas de retención pueden ser del tipo del vehículo especial, el tipo limitado o el tipo semi-general; La ubicación de X = ISOFIX no es aplicable al sistema de retención infantil ISOFIX de este grupo de calidad y/o de esta clase de tamaño.

A – ISO/F3: sistema de retención infantil orientado hacia adelante de altura completa CRS

B – ISO/F2: sistema de retención infantil orientado hacia adelante de altura reducida CRS

B1 – ISO/F2x: sistema de retención infantil orientado hacia adelante de altura reducida CRS

C – ISO/R3: sistema de retención infantil orientado hacia atrás de altura completo CRS

D – ISO/R2: sistema de retención infantil orientado hacia atrás de altura reducido CRS

E – ISO/R1: sistema de retención infantil orientado hacia atrás CRS

F – ISO/L1: sistema de retención infantil orientado hacia la izquierda CRS (cama plegable tipo portante)

G – ISO/L2: sistema de retención infantil orientado hacia la derecha CRS (CarryCot)

Información del sistema de retención infantil (CRS) recomendado:

Grupo masivo	CRS recomendado
Group0: < 10kg	Britax Baby Safe Plus con ISOFIX Base
Group0+: < 13 kg	Britax Baby Safe Plus con ISOFIX Base
Group1: 9~18kg	Britax Duo Plus
Grupo II: 15~25kg	-
Grupo III: 22 ~ 36 kg	-



Antes de instalar todos los sistemas de retención infantil, asegúrese de mantenerlos lejos del reposacabezas. ◀

Uso del sistema de retención infantil

Bebés y niños mayores

Bebés

Ni el sistema de cinturón de seguridad ni el sistema de airbag del vehículo están diseñados para proteger a bebés y niños pequeños. Cuando los bebés y los niños pequeños viajan en el automóvil, deben utilizar los dispositivos de protección infantil correspondientes.



- Si el cuello del niño se enrolla con la banda torácica y el cinturón de seguridad se contrae, el niño podrá sufrir lesiones graves o incluso la muerte. No deje a los niños solos en el vehículo, tampoco permita que juegan con el cinturón de seguridad.
- Está prohibido llevar en brazos a los bebés en el vehículo. En caso de accidente, los bebés y niños pequeños no pueden ser sostenidos debido al impacto de la colisión, y los bebés y niños pequeños deben ser asegurados en un dispositivo de protección infantil adecuado.
- El cuello de los bebés y niños aún no está completamente desarrollado y su cabeza pesa más que otras partes del cuerpo. Para reducir el riesgo de lesiones en el cuello y la cabeza en caso de un accidente, los bebés y niños pequeños necesitan un soporte completo. ◀

Niños mayores

Los niños mayores y más allá del alcance del asiento de seguridad para niños deben usar cinturones de seguridad.

Las instrucciones de uso del fabricante que acompañan al asiento de seguridad para niños indican los límites de peso y altura de este asiento de seguridad para niños. Los niños que cumplan con las siguientes condiciones aplicables deben usar un asiento de seguridad para niños junto con un cinturón de seguridad:

- Siéntate lo más atrás posible en el asiento. Las rodillas de los niños no se pueden doblar en el borde del asiento.
- Abróchese el cinturón de seguridad, y la banda torácica no debe colocarse sobre el hombro del niño.
- El cinturón de seguridad no se puede colocar lo más bajo posible, cerca de las nalgas del niño.
- Durante la conducción, el cinturón de seguridad no se puede usar correctamente.

Los niños mayores deben usar el cinturón de seguridad correctamente, prohibir que el cinturón de seguridad pase por la cara o el cuello del niño. Coloque el cinturón de seguridad cerca de las nalgas del niño para obtener la retención adicional proporcionada por el cinturón de seguridad en una colisión entre vehículos.

Está prohibido llevar el cinturón de seguridad en el abdomen, ya que puede ocasionar lesiones graves en caso de accidente automovilístico.

En caso de accidente, los niños que no están abrochados pueden golpear a otras personas o ser arrojados fuera del vehículo,

causando lesiones graves o incluso la muerte.

⚠ Está prohibido que dos niños compartan un cinturón de seguridad, de lo contrario el cinturón de seguridad no dispersará correctamente el impacto, lo que puede causar lesiones graves o incluso la muerte en caso de accidente. ◀

⚠ No deje que el cinturón de seguridad esté presionado por la espalda del niño cuando el niño esté usando el cinturón de seguridad. De lo contrario, podría resultar en lesiones graves o fatales en caso de un accidente de tráfico. El cinturón de seguridad debe pasar por el hombro y el pecho. ◀

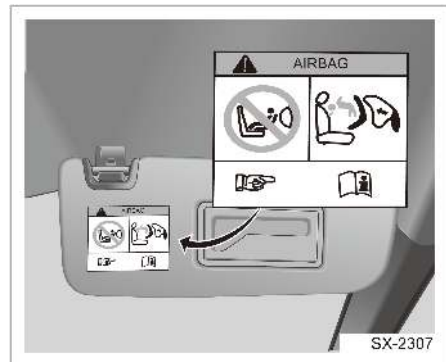
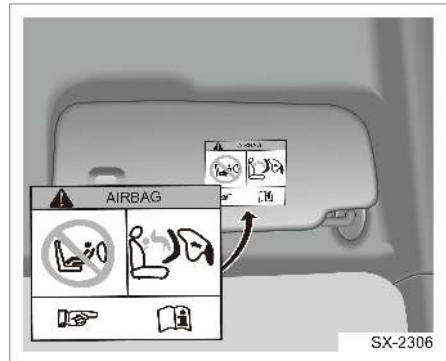
Descripción del sistema de retención infantil

Generalmente se recomienda que los bebés y niños pequeños menores de 3 a 4 años utilicen las sillas de seguridad infantil orientadas hacia atrás. Los niños con una figura grande que no son aplicables para los asientos infantiles orientados hacia atrás pueden utilizar los asientos infantiles orientados hacia adelante. Los niños con una figura grande que no son aplicables para los asientos infantiles orientados hacia adelante pueden utilizar los cojines blandos auxiliares para abrocharse los cinturones de seguridad.

Instalación del sistema de retención infantil

Los niños y bebés son más seguros cuando están fijados correctamente en los sistemas de retención infantil en la posición trasera del asiento.

⚠ Cuando fije los sistemas de retención infantil en el asiento trasero, lea cuidadosamente las instrucciones de uso de los sistemas de retención infantil para asegurarse de que es adecuado para su uso en este vehículo y está instalado correctamente. ◀



Hay etiquetas de advertencia en las caras positiva y negativa de la visera del copiloto, lo que indica que el automóvil está equipado con el airbag. Preste atención a los asuntos relevantes.

⚠ ¡No utilice la protección infantil orientada hacia atrás en un asiento protegido por el airbag frontal (cuando está activado)!

1

2

3

4

5

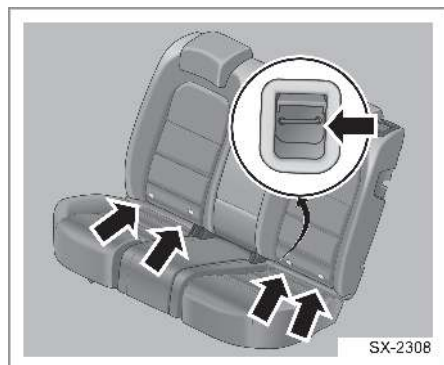
6

7


8

Está prohibido colocar el sistema de retención infantil orientados hacia atrás en el asiento del copiloto. Si los bebés y niños pequeños están cerca o demasiado cerca del airbag, pueden resultar gravemente heridos o muertos cuando la bolsa de aire se infla. ◀

Instalación del sistema de retención infantil ISOFIX

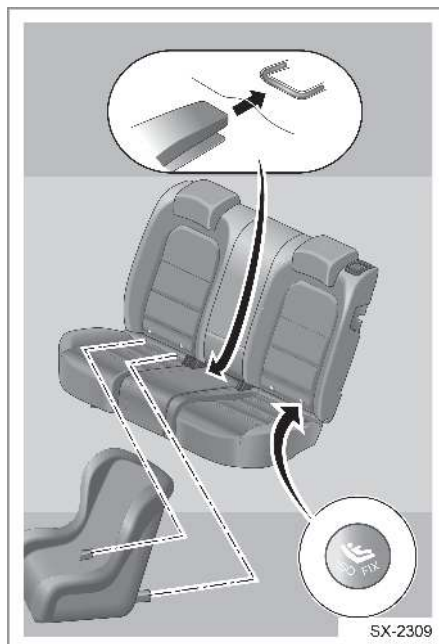


La interfaz de fijación especial de la especificación ISO se encuentra en el espacio lateral entre los cojines y los respaldos de los dos asientos traseros. Utilice esta interfaz fija para instalar el sistema de retención infantil de especificación ISO estándar en el asiento trasero. En este momento no es necesario asegurar los sistemas de retención infantil con el cinturón de seguridad. Siga las instrucciones del fabricante al instalar y usar el sistema de retención infantil, de lo contrario, puede afectar la protección.

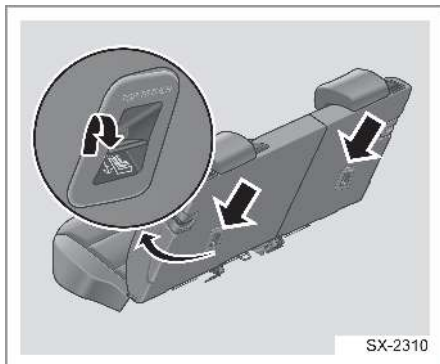
 Es necesario confirmar con el fabricante de los sistemas de retención infantil si los sistemas de retención infantil pueden utilizarse en este tipo de vehículo. ◀

Siga el siguiente procedimiento para instalar un asiento de seguridad infantil que requiera la banda superior:

1. Baje el reposacabezas hasta la posición más baja;



2. Confirme la posición de la interfaz fija ISOFIX cerca del bloqueo de seguridad;
3. Alinee la interfaz ISOFIX de los sistemas de retención infantil con la interfaz fija ISOFIX correspondiente detrás del asiento e inserte;
4. Compruebe si la hebilla está bloqueada correctamente;



5. Fije la hebilla en la interfaz fija.

! Asegúrese de que la banda superior esté firmemente abrochada y empuje y tire de los sistemas de retención infantil en diferentes direcciones para verificar si está asegurado. Debe instalarse de acuerdo con las instrucciones proporcionadas por el fabricante. ◀

! Si los sistemas de retención infantil no se instalan en la interfaz fija ISOFIX

de la manera correcta, los sistemas de retención infantil pueden no funcionar correctamente y causar graves lesiones o muertes infantiles. Al instalar un dispositivo de protección infantil, siga estrictamente las instrucciones del fabricante del dispositivo de protección.

Los puntos de fijación de los sistemas de retención infantil están diseñados únicamente para soportar las cargas impuestas por un dispositivo de protección infantil correctamente instalado. Bajo ninguna circunstancia debe utilizarse para fijar cinturones de seguridad, arneses de cableado u otros artículos y equipos en el vehículo.

Instale el sistema de retención infantil cuando el vehículo esté parado. Cuando los sistemas de retención infantil ISOFIX están fijados correctamente a la interfaz de fijación ISOFIX, se escucha un sonido de "clic". ◀

1

2

3

4

5

6

7


8

Manejo


Instrucciones de manejo

En las siguientes situaciones, se debe prestar especial atención a los componentes de posición más baja, para evitar rayar el chasis.

- Al circular en carreteras con malas condiciones.
- Al circular por el bordillo.
- Al circular en las pendientes pronunciadas.


 Tenga especial cuidado cuando el vehículo circula con carga plena. ◀

Rodaje del vehículo nuevo


 El rodaje del vehículo nuevo sirve principalmente para mejorar la calidad superficial de las partes móviles y el estado de fricción, alargar la vida útil y reducir el consumo de combustible. En el período de rodaje del vehículo nuevo, observe los siguientes requisitos para el uso:

- No pise el pedal de acelerador al límite durante el arranque y la circulación.
- Durante el período de rodaje, circule en una carretera llana. Evite circular en una carretera embarrada o una carretera de arena.
- No funcione el motor en vacío.
- No acelere la velocidad bruscamente.
- Evite un frenado de emergencia dentro de los primeros 300 km.
- No mantenga la misma velocidad para circular durante largo tiempo, independientemente de la velocidad alta o baja. ◀

Monejo en invierno

 El 90% del desgaste de las partes móviles del motor aparece en el estado en frío del vehículo. Para reducir el desgaste, alargar la vida útil del motor y reducir el consumo de combustible, el arranque en frío debe seguir los requisitos siguientes:

- Maneje el vehículo después de 2~3 minutos de funcionamiento del motor a ralentí.
- Mantenga una velocidad baja menos de 40 km/h después de viajar, y maneje normalmente el vehículo después de cambiar la indicación del indicador de temperatura del líquido refrigerante (50~60°C). ◀

 Cuando maneje el vehículo por una corta distancia durante un largo período al clima frío y la temperatura del refrigerante no llegue a la escala media, ocasionará que el aceite de motor se descomponga, las partes móviles del motor se desgasten y el consumo de combustible aumente.

Si circula continuamente durante 1 semana y el indicador de temperatura del líquido refrigerante no llega a la escala media, se debe realizar una circulación en las condiciones de funcionamiento siguientes para alargar la vida útil del aceite.

- Condición en la ciudad: Con la velocidad por hora promedio de 30 a 40 km/h y el tiempo de circulación más de 50 minutos.
- Condición en la autopista: Con la velocidad media por hora superior a 80

1

2

3

4

5

6

7

8

km/h y la distancia de circulación superior a 30 km. ◀

Neumáticos de invierno

Si se espera circular con frecuencia por carreteras cubiertas de nieve, es mejor utilizar unos neumáticos de invierno. A pesar de que los neumáticos para toda estación ofrecen un buen rendimiento general en la mayoría de las superficies, es posible que no proporcionen el mismo nivel de fricción que sería deseable en una carretera cubierta de nieve o el mismo nivel de rendimiento que un neumático de invierno.

En general, el uso del neumático de invierno es para mejorar la fuerza de fricción sobre el pavimento cubierto por hielo y nieve. Con los neumáticos de invierno, es posible que se reduzca la fuerza de tracción en la circulación en el pavimento seco, aumente el ruido y se acorte la vida útil del patrón del neumático. Después del reemplazo por el neumático de invierno, tenga en cuenta el cambio en la manipulación y frenado del vehículo.

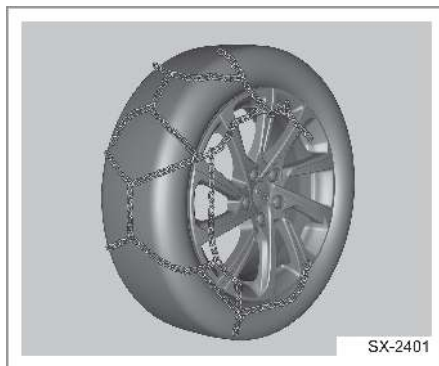
Para más detalles sobre el suministro de neumáticos de invierno y la selección de neumáticos adecuados, consulte al centro de atención al cliente de Geely Auto. Si usted selecciona los neumáticos de invierno:

- Utilice los neumáticos de la misma marca y mismo tipo de patrón de banda de rodadura en las cuatro ruedas.
- Solo utilice los neumáticos radiales que tengan el mismo tamaño, rango de carga y velocidad nominal que los neumáticos originales.

- Si usted utiliza un neumático de invierno de velocidad nominal relativamente baja, no exceda la velocidad nominal máxima del neumático.

Cadenas de nieve

◻ Las cadenas de nieve no están incluidas en el equipamiento del vehículo, y la información siguiente solo sirve de referencia. ◀



Determine si necesita añadir las cadenas de nieve de acuerdo con las condiciones de carreteras reales.

Evite en la medida de lo posible una carga plena del vehículo para utilizar las cadenas de nieve. Además, maneje con precaución a una velocidad baja. De lo contrario, dañará al vehículo o afectará al rendimiento de maniobrabilidad del vehículo.

Para instalar unas cadenas de nieve, debe seleccionar una cadena de nieve compatible al tamaño del neumático de su vehículo e instalar la cadena de nieve estrictamente de acuerdo con las instrucciones del fabricante.



- No utilice las cadenas de nieve en un pavimento seco, solo en las nevadas.
- Al manejar un vehículo con cadenas de nieve instaladas, se deben evitar un giro brusco y un frenado de emergencia.
- Después de instalar las cadenas de nieve, está prohibido que la velocidad del vehículo sea superior a la velocidad máxima recomendada por el fabricante de cadenas de nieve.
- Las cadenas de nieve solo pueden instalarse en las ruedas motrices, y no pueden instalarse en una sola rueda.
- Está prohibido instalar cadenas de nieve en los neumáticos de recambio o las ruedas de emergencia.
- Algunos países solo pueden usar cadenas de nieve en carreteras de nieve de acuerdo con los requisitos regulatorios. ◀

Manejo económica

En diferentes modos de manejo, la diferencia de consumo de combustible puede alcanzar los 10% a 15%. A fin de ahorrar energía y proteger el medio ambiente, maneje el vehículo económicamente.



Durante el manejo, observe las normas de tránsito con la premisa de asegurar la seguridad y no impida a otra persona ni el orden del tráfico. ◀

1. Arranque y aceleración estables

El consumo de combustible será mayor durante el arranque y la aceleración. Evite en lo posible el arranque y la

aceleración pisando el pedal de acelerador de forma urgente durante el manejo. El arranque y la aceleración estables favorecen el ahorro de combustible.

2. Mantenimiento de una velocidad de circulación económica

La velocidad económica indica la velocidad de 40 a 60km/h en carreteras convencionales y la velocidad de 80 a 100km/h en autopistas. Por razones de la circulación segura, mantenga una velocidad económica durante la circulación de forma uniforme para ahorrar más combustible.

3. Evitación del frenado innecesario

Controle la distancia de seguridad con el vehículo que tenga delante y evite frenar de forma frecuente lo máximo posible. Reduzca la velocidad con antelación cuando se encuentre con el semáforo rojo y deje que el vehículo ruede en estado engranado y evite el frenado de emergencia.

4. Reducción del funcionamiento en ralentí

Apague el motor en caso de estacionamiento del vehículo por largo tiempo, debido al consumo de combustible con el motor a ralentí. Cuando se detenga el vehículo por más de 1 minuto en caso de atasco de tráfico o un semáforo en rojo durante largo tiempo, apague el motor. El combustible ahorrado por el funcionamiento en ralentí durante 30 a 40 segundos es mayor que el combustible requerido para reiniciar el motor.

1

2

3

4

5

6

7

8

5. Mantenimiento de una baja resistencia al viento del vehículo

La apertura de ventanillas durante el manejo a alta velocidad aumentará notablemente la resistencia al viento del vehículo, así como el consumo de combustible. Cuando la velocidad del vehículo sea superior a 80 km/h, cierre las ventanillas del vehículo.

6. Mantenimiento de la presión correcta de los neumáticos

Compruebe periódicamente la presión de los neumáticos. Una presión demasiado baja de los neumáticos aumentará la resistencia del rodillo de los neumáticos, así como el consumo de combustible.

7. Uso racional del aire acondicionado

El aire acondicionado puede aumentar de forma evidente la carga del motor. Encienda el aire acondicionado en caso necesario. Abra las ventanillas para la ventilación a velocidad baja de manejo. El modo de circulación interna del aire acondicionado ahorrará más energía.

8. Reducción de la carga del vehículo

El aumento adicional del peso de 1kg puede aumentar el consumo de combustible, y elimine periódicamente los equipajes y artículos innecesarios en el vehículo.

9. Mantenimiento periódico

Lleve a cabo un mantenimiento de forma periódica para mantener el vehículo en perfecto estado. El perfecto estado de funcionamiento del motor es favorable para mejorar la seguridad de manejo y reducir el consumo de combustible.

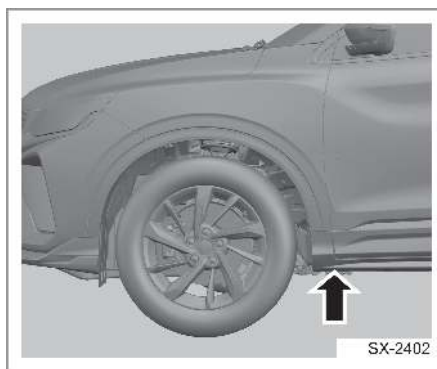
10. Planificación de la ruta de circulación

Optimize la ruta y evite lo más posible los tramos con atascos de tráfico. Así no solo ahorrará tiempo, sino también reducirá el consumo de combustible.

11. Prohibición del cambio arbitrario del tamaño del neumático

El uso de un neumático más grande o más ancho aumentará el consumo de combustible.

Circulación en carreteras inundadas



A fin de evitar daños en el vehículo durante la circulación en carreteras inundadas (por ejemplo: carreteras cubiertas de agua), preste atención a las siguientes precauciones:

- Compruebe la profundidad del agua antes de circular en carreteras inundadas. El nivel del agua máximo solo puede alcanzar el borde de la viga lateral.
- Circule a velocidad baja, de lo contrario, podría formar ondas delante del vehículo, causando la entrada de agua en el sistema de admisión del motor u otras partes del vehículo.

- No estacione, dé marcha atrás, apague o encienda el motor en carreteras inundadas bajo ninguna circunstancia.



Durante la circulación en carreteras inundadas y embarradas, el efecto de frenado se verá afectado y la distancia de frenado se alargará, ¡con riesgo de accidente!

Después de la circulación en carreteras inundadas, evite el frenado de emergencia inmediato.

Después de la circulación en carreteras inundadas, se deben limpiar y secar el freno mediante el frenado intermitente cuanto antes. Realice el frenado cuando el estado del tráfico lo permita, para secar y limpiar el freno, evitando accidentes de tráfico. ◀



Durante la circulación en carreteras inundadas, algunas partes del vehículo como el motor, la transmisión, el chasis o el sistema eléctrico podrían dañarse gravemente.

Las ondas causadas por el vehículo opuesto podrían sobrepasar el nivel admisible de agua del vehículo.

Posiblemente se escondan baches, hoyos o piedras en el agua que dificulten la circulación en carreteras inundadas.

No se permite la circulación sobre agua salada. Porque la sal puede causar la corrosión del vehículo. Debe enjuagar de inmediato con agua dulce todas las partes del vehículo que hayan estado en contacto con el agua salada.

Después de la circulación en carreteras inundadas, le recomendamos ir al centro de atención al cliente de Geely Auto para realizar una inspección completa del

vehículo para identificar los peligros potenciales, garantizando la seguridad de la circulación. ◀

Estacionamiento del vehículo

- Se debe estacionar el vehículo en una carretera plana, sólida y segura que no afecta al paso de otros vehículos.
- Pise el pedal de freno y utilice el freno de estacionamiento para detener el vehículo, hasta que el vehículo se estacione lenta y establemente, y manténgalo. Luego, ponga la palanca de cambios en en la posición de estacionamiento o posición neutral.
- Si existe material combustible bajo la carrocería, posiblemente causará la combustión debido al contacto con las partes de alta temperatura del escape. Por lo que, no estacione el vehículo sobre papel, hojas, hierba seca ni otros materiales combustibles.



No deje a los niños o las personas con discapacidad en el vehículo. Podrían soltar el freno de estacionamiento y operar la palanca de cambios, causando lesiones e incluso muertes debido al movimiento del vehículo. ◀

Arranque del vehículo

Arranque del motor (Arranque sin llave)

Arranque el motor(tipo I)



1. Lleve una llave inteligente válida;
2. Ponga la palanca de cambios en la posición de estacionamiento o la posición neutral.
3. Pise el pedal del freno;
4. Pulse el interruptor de arranque.



- Antes de arrancar el vehículo, inspeccione y confirme si los asientos, el volante y los espejos retrovisores exteriores/interior se ajustan a las ubicaciones seguras y cómodas.
- Compruebe si se puede pisar el pedal de freno hasta el fondo antes de arrancar el vehículo.
- Arranque el vehículo según las leyes y reglamentos ambientales locales.
- Inspeccione si los alrededores cumplen con las condiciones de arranque del vehículo. Está prohibido arrancar el

vehículo si no cumplen con dichas condiciones

- Si el motor no ha alcanzado la temperatura de funcionamiento, no deje que el motor funcione a altas velocidades durante mucho tiempo, de lo contrario puede dañar el motor.
- Durante la circulación, no lleve la llave remota fuera del vehículo o maneje el interruptor de arranque, lo que podrá causar el apagado del motor. ◀

Apagado del vehículo

1. Confirme que el vehículo está parado;
2. Cambie la palanca de cambios en la posición de estacionamiento;
3. Active el freno de estacionamiento;
4. Pulse el interruptor de arranque para apagar el motor.



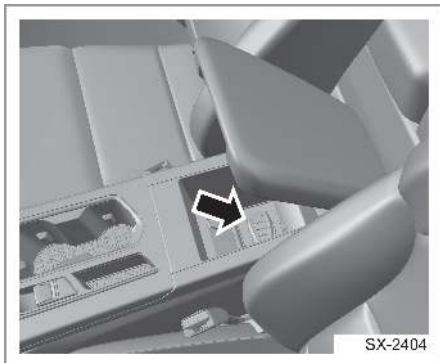
No pueda pulsar el interruptor de arranque antes de que el vehículo se detenga completamente. ◀

Programa de arranque de reserva del vehículo


Al arrancar el vehículo, el panel de instrumentos integrado podría mostrar que no se detecta la llave inteligente en los casos siguientes:

- El vehículo está en una zona con interferencias de señales fuertes.
- El nivel de carga de la batería de la llave inteligente es insuficiente
- La función de arranque sin llave está averiada.

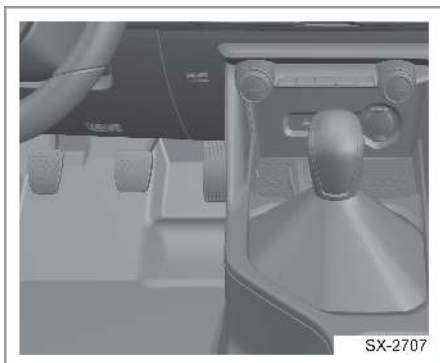
En este momento, arranque el vehículo según los pasos siguientes:



1. Coloque la llave inteligente en el lugar designado de la caja central de la cabina;
2. Ponga la palanca de cambios en la posición de estacionamiento o la posición neutral;
3. Pise el pedal del freno;
4. Pulse el interruptor de arranque.

 Si el programa de arranque sin llave todavía no puede funcionar normalmente después de reemplazar la batería de la llave y salir de la zona con interferencias, póngase en contacto lo antes posible con el centro de atención al cliente de Geely Auto para realizar una revisión. ◀

Arranque el motor(Tipo II)



1. Lleve una llave inteligente válida;
2. La palanca de cambio está en la posición neutral y pise el pedal del embrague;
3. Pulse el interruptor de arranque;
4. Después de arrancar el motor, pise el pedal del embrague, mantenga accionado el freno de estacionamiento y ponga la palanca de cambios en marcha adelante 1 o marcha atrás;
5. Suelte el freno de estacionamiento, mientras que levante lentamente el pedal del embrague y, a continuación, pise lentamente el pedal del acelerador para arrancar suavemente el vehículo.



- Antes de arrancar el vehículo, inspeccione y confirme si los asientos, el volante y los espejos retrovisores exteriores/interior se ajustan a las ubicaciones seguras y cómodas.
- Antes de arrancar el vehículo, asegúrese de colocar la palanca de cambio de la transmisión en la posición neutral y pise el pedal de embrague antes de arrancar el motor.
- Compruebe si se puede pisar el pedal de freno hasta el fondo antes de arrancar el vehículo.
- Arranque el vehículo según las leyes y reglamentos ambientales locales.
- Inspeccione si los alrededores cumplen con las condiciones de arranque del vehículo. Está prohibido arrancar el vehículo si no cumplen con dichas condiciones

1

2

3

4

5

6


7

8

- Si el motor no ha alcanzado la temperatura de funcionamiento, no deje que el motor funcione a altas velocidades durante mucho tiempo, de lo contrario puede dañar el motor.
- Durante la circulación, no lleve la llave remota fuera del vehículo o maneje el interruptor de arranque, lo que podrá causar el apagado del motor. ◀

Apagado del vehículo

1. Confirme que el vehículo está parado;
2. Cambie la palanca de cambios en la posición neutral;
3. Active el freno de estacionamiento;
4. Pulse el interruptor de arranque para apagar el motor.

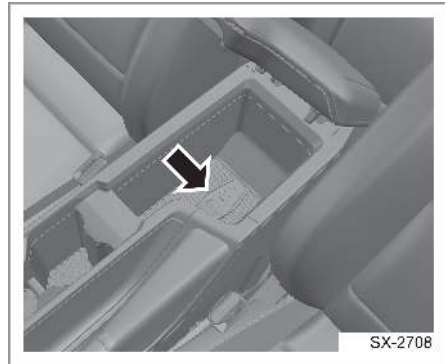
 No pueda pulsar el interruptor de arranque antes de que el vehículo se detenga completamente. ◀

Programa de arranque de reserva del vehículo


Al arrancar el vehículo, el panel de instrumentos integrado podría mostrar que no se detecta la llave inteligente en los casos siguientes:

- El vehículo está en una zona con interferencias de señales fuertes.
- El nivel de carga de la batería de la llave inteligente es insuficiente
- La función de arranque sin llave está averiada.

En este momento, arranque el vehículo según los pasos siguientes:

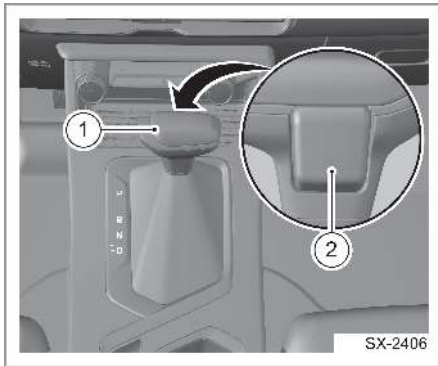


1. Coloque la llave inteligente en el lugar designado de la caja central de la cabina;
2. Ponga la palanca de cambios en la posición neutral;
3. Pise el pedal del embrague;
4. Pulse el interruptor de arranque.

 Si el programa de arranque sin llave todavía no puede funcionar normalmente después de reemplazar la batería de la llave y salir de la zona con interferencias, póngase en contacto lo antes posible con el centro de atención al cliente de Geely Auto para realizar una revisión. ◀

Operación automática de cambio de marchas

Información de marchas



1. Palanca de cambios
2. Botón de desbloqueo de la marcha

Según la posición de marcha seleccionada actual, mueva la palanca de cambios hacia delante/atrás para cambiar entre las posiciones siguientes: posición de marcha atrás, posición neutral, posición de marcha adelante y la posición de estacionamiento .

Cambio de marchas

Estacionamiento

Estacionamiento durante un largo período o estacionamiento en la rampa: Una vez establemente estacionado el vehículo, tire del interruptor del freno electrónico de estacionamiento (EPB) para ejecutar el freno de estacionamiento, y coloque la palanca de cambios en la posición de estacionamiento. En este momento, se bloquearán juntos la transmisión automática y el vehículo. Estacionamiento durante un corto período: Se puede poner la palanca de cambios en la posición neutral. Para que se detenga el vehículo de forma fiable, al mismo tiempo tire del interruptor del freno

electrónico de estacionamiento (EPB) para aplicar el freno de estacionamiento.

☞ Para el estacionamiento durante un corto período, no ponga la palanca de cambios en la posición adelante o atrás o manual ni mantenga pisado el pedal de freno, de lo contrario, la vida útil de la transmisión automática se verá afectada. En todos los casos, está prohibido poner la palanca de cambios en la posición de estacionamiento durante el movimiento del vehículo, de lo contrario, lo que provocará daños mecánicos graves, causando pérdida del control del vehículo. ◀

Marcha adelante

Al arrancar el motor en la palanca de cambios en la posición de marcha de estacionamiento o la posición neutral, manténgalo durante tres segundos por lo menos. Cuando el motor funciona con estabilidad, pise el pedal de freno, después de confirmar que se ha liberado el freno de estacionamiento, ponga la palanca de cambios en la posición de marcha adelante, suelte el pedal de freno y pise ligeramente el pedal de acelerador.

☞ Debe engranar una marcha antes de pisar el pedal de acelerador. No se permiten engranarse y pisar el acelerador simultáneamente. O debe pisar el pedal de acelerador antes de engranar una marcha. ◀

Marcha atrás

Con el motor en funcionamiento estable y el vehículo estacionado, pise el pedal de freno, confirme que se ha liberado el freno de estacionamiento, ponga la palanca de

1

2

3

4

5

6

7


8

cambios en la posición de marcha atrás, suelte el pedal de freno y pise ligeramente el pedal de acelerador.

Modo manual

Una vez que la palanca de cambios esté en la marcha adelante, gire de nuevo hacia la izquierda para entrar en el modo de cambio manual. El modo manual tiene una función de retorno automático que sube una marcha por cada operación en el sentido de avance, es decir, “+” , y baja una marcha por cada operación en el sentido de retroceso, es decir, “-” . A fin de desactivar el modo de cambio manual, mueva la palanca de cambios hacia la derecha para seleccionar la marcha adelante.

Si el régimen del motor (revoluciones por minuto) es demasiado bajo, la transmisión puede cambiar automáticamente a una marcha baja. De este modo se evitan daños en el motor.

 Al bajar una pendiente larga o empinada, primero reduzca la velocidad del vehículo y luego reduzca la marcha. Puede controlar la velocidad del coche utilizando el modo manual 3ª marcha o 2ª marcha, junto con pisar el pedal del freno, para garantizar que el coche pueda conducir de forma segura y constante velocidad. Trate de minimizar el uso continuo del pedal del freno, de lo contrario los frenos son propensos a fallarse. ◀

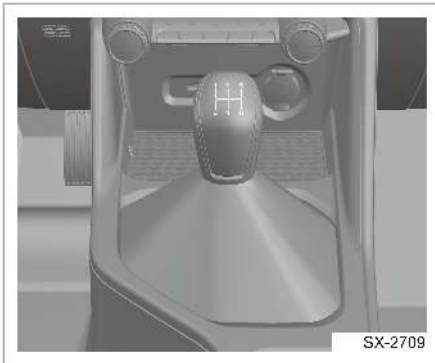
Al reducir la marcha en una carretera resbaladiza, tenga cuidado de que los cambios repentinos de marcha provoquen que el vehículo gire o se deslice.

Si las ruedas motrices se deslizan al conducir por carreteras nevadas o resbaladizas con la marcha adelante,

cambie la palanca de cambios al modo manual y reduzca a una marcha más baja en ese momento.

Operación manual de cambio de marchas

Información de marchas





Según la posición de marcha seleccionada actual, mueva la palanca de cambios hacia adelante/atrás para cambiar entre las posiciones siguientes: posición de marcha atrás, posición neutral y cambios manual (1~5).

Cambio de marchas

Cambio de marcha adelante

El cambio de marcha adelante se realiza de acuerdo con el icono de marcha en la palanca de cambio y la velocidad del vehículo. Cuando vaya a subir o bajar de marcha, pise el pedal del embrague hasta el fondo, cambie de marcha y, a continuación, suelte lentamente el pedal del embrague.

 No coloque el pie sobre el pedal del embrague cuando no esté realizando una operación de cambio de marcha, ya que puede ocasionar un desgaste excesivo del embrague o una interrupción repentina de la potencia. ◀


 Al cambiar de una marcha baja a una marcha alta, el uso de un punto de


cambio apropiado hará que el cambio sea más suave.


Al cambiar de la marcha alta a la marcha baja, el vehículo debe desacelerarse a una velocidad más baja antes de cambiar para evitar dañar la transmisión o provocar un mal funcionamiento de la transmisión del vehículo. ◀

Cambio de marcha atrás

Coloque la palanca de cambios en la posición neutral, mueva la palanca hacia la derecha hasta el extremo y, a continuación, mueva la palanca hacia atrás.

 Antes de ponerse en marcha atrás, asegúrese de detener el vehículo y pisar el pedal del embrague a fondo mientras el motor está al ralentí antes de cambiar a la marcha atrás. ◀

 Si la velocidad es inferior a 10 km/h, se recomienda utilizar la primera marcha, el vehículo funcionará más suavemente. ◀

 Se recomienda no mantener la mano en la palanca de cambio durante mucho tiempo durante la conducción, de lo contrario causará un desgaste prematuro de la transmisión; si el vehículo está en una pendiente, no pise el pedal de embrague medio para mantener el vehículo estacionado en la pendiente. ◀

1

2

3

4

5

6


7

8

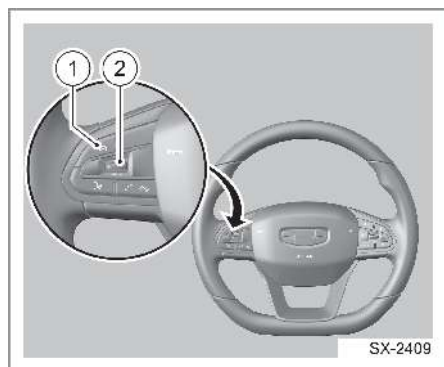
Sistema de conducción inteligente*.

Sistema de control de cruceo (CC)

Con el control de cruceo, puede mantener la velocidad del vehículo entre 30 y 150 km/h, sin necesidad de pisar continuamente el pedal de acelerador.

 El uso del control de cruceo puede ser peligroso en situaciones en las que no es posible conducir con seguridad a una velocidad constante. Por lo tanto, no utilice el control de cruceo en carreteras sinuosas o en atascos de tráfico. También es peligroso utilizar el control de cruceo mientras conduce en carreteras resbaladizas. En este tipo de carretera, los cambios drásticos en la tracción de los neumáticos pueden causar un ralentí innecesario de las ruedas y el vehículo puede perder el control. Por lo tanto, no utilice el control de cruceo en carreteras resbaladizas. ◀

Establecimiento de la velocidad del vehículo



El interruptor del control de cruceo está situado en el lado izquierdo del volante.


1. Botón de encendido/apagado del control de cruceo

Pulse este botón para activar o desactivar el control de cruceo.

2. Botones de ajuste y configuración de la velocidad

En el estado de cruceo, se utiliza para el ajuste de cruceo; En el estado de límite de velocidad del vehículo, se utiliza para ajustar el límite de velocidad.

- RES/+ (recuperación/aceleración)
Presione esta tecla en la dirección RES/+ para restablecer la velocidad de cruceo establecida originalmente, aumentar la velocidad de cruceo o aumentar el límite de velocidad.
- SET/- (ajuste/desaceleración)
Marque esta tecla en la dirección SET/- para establecer la velocidad actual a la velocidad de cruceo, reducir la velocidad de cruceo o reducir el límite de velocidad.

 Si mantiene el sistema de control de cruceo encendido, puede tocar accidentalmente el botón y entrar en el estado de cruceo. Puede ser asustado y hacer que el vehículo pierda el control. Por lo tanto, apaga el control de cruceo cuando no sea necesario utilizarlo. ◀

Restauración de la velocidad establecida del vehículo


Si ha ajustado el control de velocidad constante a la velocidad deseada y, a continuación, pisa el pedal del freno para

que se desactive el control de velocidad constante, la velocidad objetivo en ese punto sigue retenida en la memoria y aparece en la pantalla del instrumento combinado. Para restaurar esta velocidad objetivo, puede activarla presionando el botón RES/+ cuando la velocidad del vehículo alcanza aproximadamente 30 km/h o más. En el proceso de recuperación de la velocidad del vehículo a la velocidad objetivo, presione el botón SET/- para establecer la velocidad actual del vehículo en la nueva velocidad objetivo del vehículo.

Aceleración en el uso del control de crucero

Se puede acelerar con dos métodos:


- Pisan el pedal del acelerador puede aumentar la velocidad del vehículo. Para memorizar la velocidad aumentada como velocidad de destino, pulse el botón de ajuste en la dirección SET/-.
- Si se ha activado el sistema de control de velocidad de crucero, pulse el botón en la dirección RES/+ y manténgalo pulsado, la velocidad objetivo se ajusta primero a un múltiplo de 5 y, a continuación, se incrementa en pasos de 5 km/h, soltando el botón cuando se alcanza la velocidad objetivo deseada. Para aumentar ligeramente la velocidad, presione el botón una breve vez en dirección a RES/+. Con cada pulsación aumentará la velocidad objetivo en 1 km/h.

 Cuando se ajusta la velocidad de crucero pulsando el botón de forma prolongada o breve en rápida sucesión, como el valor de la velocidad de crucero

cambia más rápidamente que la velocidad real del vehículo, la velocidad real sigue cambiando después de soltar el botón hasta hasta la velocidad objetivo de crucero. ◀

Desaceleración en el uso del control de crucero

Si el sistema de control de crucero está habilitado, pulse el botón de ajuste en la dirección SET/- y manténgalo pulsado, la velocidad objetivo se ajusta primero a un múltiplo de 5 y luego se reduce en pasos de 5 km/h, soltando el botón cuando se alcanza la velocidad objetivo deseada. Si desea reducir ligeramente la velocidad, pulse brevemente el botón de ajuste, cada pulsación reducirá la velocidad objetivo en 1 km/h.

 Cuando se ajusta la velocidad de crucero pulsando el botón de forma prolongada o breve en rápida sucesión, como el valor de la velocidad de crucero cambia más rápidamente que la velocidad real del vehículo, la velocidad real sigue cambiando después de soltar el botón hasta hasta la velocidad objetivo de crucero. ◀

Adelantamiento en el uso del control de crucero

Utilice el pedal de acelerador para aumentar la velocidad del vehículo. . Cuando se libera el pedal de acelerador, el vehículo desacelerará hasta la velocidad preestablecida de control de crucero.

Uso del control de crucero en rampas

El rendimiento del sistema de control de crucero en una rampa depende de la

1

2

3

4

5

6


7

8

velocidad del vehículo, la carga y la pendiente de la rampa. Al subir pendientes empinadas, puede que no sea posible alcanzar la velocidad objetivo establecida para el vehículo. Al descender una pendiente, puede ser necesario frenar para mantener la velocidad del vehículo, y el control de crucero se desconectará cuando se accionen los frenos. Asimismo, si la velocidad del vehículo sigue desviándose de la velocidad objetivo durante el crucero, el control de crucero saldrá automáticamente.

Apagado del control de crucero

Los siguientes métodos pueden desactivar el control de crucero:

- Ponga la palanca de cambios en la posición neutral.
- Tire ligeramente del interruptor EPB (algunos modelos).
- Pise ligeramente el pedal de freno, el indicador de control de crucero cambiará del color verde al color gris, y el crucero estará en estado de espera.
- Pulse este botón  para desconectar completamente el control de crucero. La velocidad del control de crucero no se restablecerá.

Eliminación de la memoria de velocidad del vehículo

Una vez desactivado el control de crucero o colocado el interruptor de arranque en la posición OFF, se eliminará la memoria de la velocidad establecida de control de crucero.

Sistema de asistencia de conducción

Frenado durante la circulación

Durante la conducción, la distancia de frenado real puede variar debido a las condiciones de la carretera, el peso del vehículo y la fuerza de frenado aplicada. Mantén una distancia suficiente con el vehículo de adelante para evitar frenadas bruscas y de emergencia.



Evita la instalación de accesorios no originales para evitar afectar el rendimiento del vehículo y prevenir accidentes de tráfico. ◀




Si al presionar el pedal de freno se escucha un sonido agudo de fricción de metal en el sistema de frenos del vehículo, acude de inmediato a un concesionario de Geely para su inspección y reparación. ◀



Durante la conducción, evita apoyar el pie en el pedal de freno. De lo contrario, se podría provocar desgaste y sobrecalentamiento de los componentes del sistema de frenos, lo que aumentaría la distancia de frenado. ◀

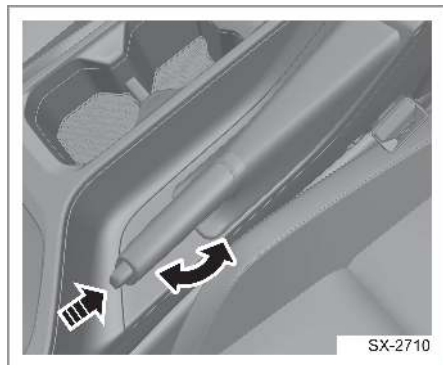
Freno de estacionamiento


Freno de estacionamiento manual

 Para evitar el movimiento accidental del vehículo, asegúrese de tirar el freno de estacionamiento después de detener el vehículo. ◀

El indicador luminoso del freno de estacionamiento en el instrumento integrado se enciende al accionar la palanca del freno de estacionamiento manual.

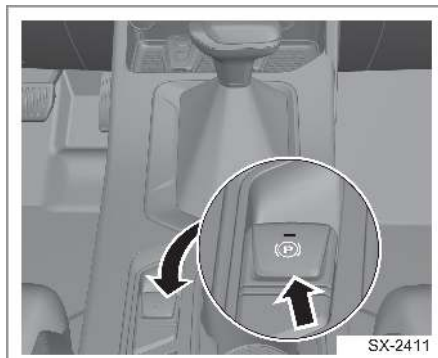
Para soltar la palanca del freno de estacionamiento, pise el pedal de freno, tire ligeramente de la palanca hacia arriba, pulse el botón de desbloqueo y, a continuación, suelte la palanca por completo.



 Al soltar el freno de estacionamiento, asegúrese de bajar completamente la palanca del freno. De lo contrario, un freno de estacionamiento parcialmente liberado puede provocar el sobrecalentamiento de los componentes del freno y afectar al rendimiento de frenado, además de causar

el desgaste prematuro de el disco y la pastilla de freno. ◀

Freno electrónico de estacionamiento (EPB)*



El interruptor del freno de estacionamiento electrónico está situado en la parte trasera de la palanca de cambios.

Liberación manual del EPB

Con el interruptor de arranque colocado en la marcha ON, pise el pedal de freno mientras pulsa el interruptor del EPB, el desbloqueo del EPB se completa y la luz indicadora del freno de estacionamiento del instrumento integrado se apaga.

Liberación automática EPB

Arranque el motor, abróchese el cinturón de seguridad, cierre de la puerta del conductor, tire de la palanca del EPB, ponga la palanca de cambios en la marcha de avance y pise ligeramente el pedal de acelerador, el EPB se liberará automáticamente y el indicador del EPB se apagará en el instrumento integrado.

Freno de estacionamiento manual del EPB

Tire hacia arriba del interruptor EPB con el vehículo parado y el freno de

1

2

3

4


5

6

7

8

estacionamiento EPB sujeto antes de soltar el pedal de freno para completar el estacionamiento manual.


 Una vez activado el EPB, el indicador del sistema de freno de estacionamiento en el panel de instrumentos integrado se ilumina en rojo. Si esta luz indicadora no se enciende, comuníquese con el centro de atención al cliente de Geely Auto lo antes posible para su reparación. ◀

Freno de estacionamiento automático del EPB

- El vehículo está en estacionamiento automático del EPB.
- El interruptor de arranque pasa de la marcha ON a OFF y el freno de estacionamiento automático del EPB se bloquea, entonces se suelta el pedal del freno para evitar que el coche avance.


Deshabilitación de la función del freno de estacionamiento automático del EPB (modo de lavado del vehículo)


En algunos casos especiales (como durante el lavado automático del vehículo), si no necesita la función de activación automática del freno electrónico de estacionamiento, podrá liberar el EPB antes de apagar el interruptor de arranque, y luego, mantenga pulsado el interruptor del EPB hasta que el interruptor de arranque se apague, no se realizará el freno de estacionamiento automático.

 Si se enciende la luz indicadora de avería del sistema de freno electrónico de estacionamiento (EPB), significa que hay un fallo en el sistema de freno electrónico de estacionamiento

y que sus prestaciones son reducidas. Por favor, póngase en contacto con la estación de servicio de automóviles Geely para el mantenimiento lo antes.

- Si el freno de estacionamiento electrónico se activa sin éxito, en caso necesario, las ruedas traseras se deben bloquear para evitar el movimiento del vehículo. ◀

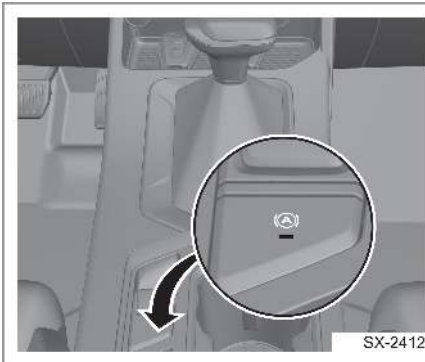
 El uso inapropiado del freno electrónico de estacionamiento puede causar accidentes y lesiones. Nunca utilice el freno de estacionamiento electrónico para el frenado de servicio de este vehículo, excepto en caso de emergencia, ya que la distancia de frenado será considerablemente mayor si solo se frenan las ruedas traseras; utilice lo más posible el pedal de freno. ◀

 Una vez suelto el EPB, el vehículo perderá la función de estacionamiento, para evitar daños al vehículo, lesiones personales graves o incluso muerte, no realizar esta operación en carreteras con pendientes. ◀

Freno de estacionamiento automático (AUTO HOLD)*

La función del freno de estacionamiento automático puede ayudar al conductor a arrancar el vehículo más cómodamente en una pendiente. Una vez suelto el pedal de freno en la rampa, el sistema continuará manteniendo el frenado para que el conductor tenga suficiente tiempo para pisar el pedal de acelerador para el arranque, reduciendo las influencias de la circulación en punto muerto.

Según su potencia, el vehículo también se puede mover con el freno de estacionamiento automático activado. ◀



SX-2412

El interruptor de AUTO HOLD está situado en la parte trasera de la palanca de cambios.

Función activada del freno de estacionamiento automático

Arranque el motor, cierre la puerta del lado del conductor, abróchese el cinturón de seguridad, pulse el interruptor de estacionamiento automático, y luego la función se activa y se enciende su luz indicadora del interruptor.

Función desactivada del freno de estacionamiento automático

1. Presione el interruptor de estacionamiento automático, la función de estacionamiento automático se desactiva y su luz indicadora del interruptor se apaga.
2. Desabroche el cinturón de seguridad, abra la puerta del conductor o apague el motor. En este momento, finaliza la función de estacionamiento automático. Si vuelve a abrochar el cinturón de seguridad, cierra la puerta del conductor o arranca el motor, la función


de estacionamiento automático se reinicia.


Activación y desactivación de la función del freno de estacionamiento automático

1. Encienda el motor, cierre la puerta del lado del conductor, abróchese el cinturón de seguridad, la velocidad del vehículo es cero, después de que la función de estacionamiento automático (AUTO HOLD) esté activada, a continuación, presione el pedal del freno para activar el estacionamiento automático;
2. Pise ligeramente el pedal del acelerador y el estacionamiento se desbloqueará automáticamente.

Sistema antibloqueo de frenos (ABS)

El vehículo está equipado con el ABS para evitar bloqueos de ruedas cuando aplica la fuerza de frenado máxima. En la mayoría de las condiciones de carreteras, puede mejorar el rendimiento de control de dirección del vehículo en caso de frenado de emergencia.

 En carreteras irregulares, cubiertas de grava o nieve, la distancia de frenado será mayor que la en carreteras normales. ◀

 Durante el frenado, puede oír continuamente un clic emitido por el compartimento y sentir una vibración del pedal de freno al mismo tiempo. Es un fenómeno normal causado durante el funcionamiento del sistema antibloqueo de frenos, y no se trata de una falla.

1

2

3

4

5

6

7

8


Cuando el sistema antibloqueo de frenos deje de funcionar, el pedal de freno se recuperará al estado no de antibloqueo de frenos. ◀

Distribución electrónica de la fuerza de frenado (EBD)

Al frenar el vehículo, la distribución electrónica de la fuerza de frenado (EBD) ajustará automáticamente la proporción de distribución de las fuerzas de frenado de los ejes delanteros y traseros para elevar la eficiencia del frenado y mejorar la estabilidad del frenado en cooperación con el ABS, garantizando la estabilidad del vehículo.

Sistema electrónico de control de estabilidad (ESC)*

El sistema electrónico de control de estabilidad (ESC) es una tecnología de seguridad activa que ayuda al conductor para controlar el vehículo, y puede corregir automáticamente la inestabilidad de la carrocería, evitando accidentes. Aplica la fuerza de frenado en las ruedas o reduce el par del sistema de energía a dirigir el vehículo en la ruta correcta.


 El ESC solo es un sistema auxiliar. Maneje el vehículo con precaución porque las carreteras resbaladizas y húmedas son muy peligrosas. ◀

Una vez encendido el ESC, el indicador del estado del sistema electrónico de control de estabilidad (ESC) parpadeará en el panel de instrumentos integrado. También aparecerá este fenómeno una vez habilitado el sistema de control de tracción. Podría oír algún ruido o sentir la vibración del pedal de freno. Es un fenómeno normal.

Continúe manejando el vehículo en la dirección que desea. Una vez detectada la falla del ESC, se encenderá constantemente el indicador del estado del sistema electrónico de control de estabilidad (ESC) y el sistema no podría funcionar normalmente. Debe ajustar la forma de manejo. El ESC se encenderá una vez arrancado el vehículo. Para mantener el control de dirección del vehículo, siempre debe mantener el sistema encendido.

ESC apagado




Mantenga pulsado el interruptor  ubicado en el grupo de interruptores del tablero de instrumentos. El ESC se desconectará y se encenderá el indicador de estado del ESC en el panel de instrumentos integrado.

Si la tracción es insuficiente, se podrá desactivar el ESC en los casos siguientes.

- Cuando el vehículo circula en la nieve profunda o en el pavimento blando y suelto.
- Cuando el vehículo se hunde en un lugar (como carreteras embarradas) y se necesita mover hacia adelante y atrás.
- Cuando el vehículo circula con cadenas de nieve.


ESC encendido

Cuando la función ESC está desactivada, presione nuevamente  el interruptor para volver a conectar el sistema. Indicador de desactivación del sistema electrónico de control de estabilidad en el panel de instrumentos integrado se apaga.

La función ESC se activa automáticamente a una velocidad del vehículo ≥ 85 km/h.

Asistencia de frenado (EBA)*

Durante una frenada de emergencia, el sistema de asistencia de frenado aumentará la fuerza de frenado del conductor y reducirá la distancia de frenado.

 La asistencia de frenado solo ayuda al conductor a aumentar la fuerza de frenado y no garantiza la prevención de accidentes, por lo que es importante mantener siempre una distancia segura y conducir con precaución. ◀


Sistema de control de tracción (TCS)*


El TCS se utiliza para evitar pérdidas de tracción de la rueda motriz. Una vez detectado el deslizamiento de las ruedas motrices, el sistema aplicará freno en las ruedas motrices que marchan en vacío para evitar la marcha en vacío de las ruedas motrices.

Asistencia al arranque en pendiente (HHC)*

Al arrancar en una pendiente, cuando el conductor suelte el pedal de freno, la asistencia al arranque en pendiente (HHC) podrá mantener la fuerza de frenado durante dos segundos aproximadamente,

para evitar efectivamente la marcha en punto muerto.

 La asistencia al arranque en pendiente solo se activará cuando el sistema electrónico de control de estabilidad esté activado y el freno de estacionamiento esté completamente liberado. ◀

 La asistencia al arranque en pendiente solo mantiene la presión temporalmente cuando el conductor libera el pedal de freno. Si no se pisa el pedal del acelerador o no se activa el freno de estacionamiento, el vehículo podrá resbalar por la pendiente después de 2 segundos, así que ¡maneje el vehículo con precaución al arrancar en la pendiente! ◀

Control de descenso de pendientes (HDC)*

El HDC puede frenar activamente el vehículo en cuesta abajo, para asegurarse de que el conductor pueda bajar seguramente una pendiente pronunciada a velocidad media.



- El HDC solo tiene una función auxiliar. El conductor debe ser responsable de la seguridad del vehículo en todo momento y prestar siempre atención a las condiciones del tráfico circundantes.
- Cuando la pendiente es demasiado grande, el HDC no podría mantener una velocidad uniforme del vehículo para bajar una pendiente pronunciada. En este momento, se puede pisar el pedal

de freno para controlar la velocidad del vehículo. ◀

Encendido y apagado del sistema



Se puede activar o desactivar la función de control de descenso de pendientes (HDC) en la pantalla multimedia.



- El HDC solo podrá activarse cuando la velocidad del vehículo es inferior a 35 km/h, y el sistema desactivará automáticamente el HDC cuando la velocidad del vehículo es superior a 60 km/h.
- Cuando el freno tiene una temperatura demasiado alta, el HDC no puede activar o desactivarse automáticamente.
- Cuando se activa la función de HDC en la pantalla multimedia, el indicador de HDC en la pantalla del panel de instrumentos integrado no se enciende o se muestra en color amarillo, lo que indica que el sistema HDC no puede encenderse. ◀

Dirección asistida eléctrica (EPS)

El sistema de dirección asistida eléctrica monitorea la velocidad de circulación y ajusta en tiempo real de la asistencia, para garantizar la manejabilidad de dirección de baja velocidad y la estabilidad de dirección de alta velocidad, mejorando la seguridad.

Si el giro es difícil o si el indicador de avería del sistema de dirección asistida eléctrica (EPS) en el panel de instrumentos se enciende, del panel de instrumentos integrado, póngase en contacto lo antes posible con el centro de atención al cliente de Geely Auto para realizar una revisión.

Sistema de monitoreo de presión de neumáticos

El sistema de control indirecto de la presión de los neumáticos supervisa la vibración de los neumáticos y la pequeña diferencia en la circunferencia de rodadura de los neumáticos durante la conducción. Este puede monitorear la baja presión de los neumáticos durante la conducción y emitir una alarma oportuna de la baja presión de los neumáticos para evitar accidentes de tráfico provocados por fallos de los neumáticos y garantiza la seguridad de la conducción. El sistema de control indirecto de la presión de los neumáticos comienza a detectar la presión de los neumáticos cuando el vehículo circula a unos 40 km/h o más.

El indicador de presión anormal de los neumáticos del instrumento combinado se enciende cuando la presión de uno o varios neumáticos del vehículo es demasiado baja o si el sistema de control de la presión de los neumáticos no funciona correctamente.

Calibración del sistema de control indirecto de la presión de los neumáticos

Para garantizar el funcionamiento normal del sistema de control indirecto de la presión de los neumáticos, es necesario determinar el valor de referencia de la presión de los neumáticos.

La calibración del sistema debe realizarse cuando se dan las siguientes condiciones:

- Ajustar una o varias presiones de los neumáticos.
- Cambio de neumáticos.
- Después de equilibrar dinámicamente las ruedas.
- Después de la modificación del chasis.
- La temperatura ambiente ha variado más de 40°C desde la última calibración.
- Después de seis meses o 10.000 kilómetros.

La calibración eliminará el valor de alerta actual, iniciará una nueva fase de aprendizaje y establecerá un nuevo valor de advertencia. El proceso de calibración es el siguiente:

1. Ajustar la presión de los neumáticos a los parámetros recomendados en la sección «Parámetros de los neumáticos» de la sección «Información técnica»;
2. Coloque el interruptor de arranque en encendido o arranque el vehículo;
3. En la pantalla multimedia, ingrese Configuración-Vehículo-Seguridad- Presión de los neumáticos-Sistema de control de la presión de los neumáticos en orden y presione el botón de

calibración del sistema de control de la presión de los neumáticos;



El vehículo debe estar parado al iniciar el calibrado. ◀

4. La calibración de control de la presión de los neumáticos se realizará durante la conducción, el proceso de calibración llevará algún tiempo, la calibración se pausará cuando se apague el interruptor de arranque o después de parar el coche y se reanudará automáticamente después de que el vehículo vuelva a conducir;
5. El sistema muestra un mensaje para confirmar la calibración y, a continuación, inicia la calibración. Asegúrese de que todos los neumáticos tienen la presión normal y haga clic en ACEPTAR;
6. Si falla el arranque de calibración, el indicador luminoso de presión anormal de los neumáticos en el instrumento integrado permanecerá encendido de forma permanente. Por favor, siga este proceso para recalibrar.



El sistema de control de la presión de los neumáticos debe calibrarse después de la sustitución de las ruedas y la modificación de la presión de los neumáticos. ◀



Si no se establece el valor de referencia básico correcto, el sistema puede no emitir advertencias correctas sobre la baja presión del neumático.

La instalación de las cadenas de nieve mostrará continuamente la falla de monitorización de la presión de los

1

2

3

4

5

6

7

8

neumáticos después de un corto período de conducción hasta que se retire la cadena de nieve y se restablecerá después de un corto período de conducción. No recibirá una alarma de baja presión de los neumáticos durante este periodo. Si reemplaza neumáticos para la nieve, neumáticos no originales, etc., el sistema de monitoreo de presión de los neumáticos puede no funcionar correctamente debido a la diferencia entre los neumáticos y los neumáticos originales, lo que provoca problemas como falsas alarmas y falsas alarmas. ◀

Sistema de asistencia de aparcamiento

Sistema de asistencia de aparcamiento*

El sistema de asistencia de aparcamiento ayuda al conductor a evitar golpear objetos durante el estacionamiento.

Radar de estacionamiento trasero

El sensor de radar del sistema de asistencia al estacionamiento en el parachoques trasero se puede utilizar para detectar objetos a una distancia de hasta 1,5 metros detrás del vehículo.



Es importante recordar que el Sistema de asistencia de aparcamiento no reemplaza la visión del conductor.


- El sistema de asistencia de aparcamiento no puede detectar objetos debajo del parachoques y del automóvil o objetos que están demasiado cerca o demasiado lejos del automóvil.
- El sistema de asistencia de aparcamiento pueden no detectar niños, peatones, ciclistas o mascotas.
- El sistema de asistencia de aparcamiento no pueden detectar objetos muy pequeños.
- Si no presta atención a las circunstancias del vehículo durante el estacionamiento, puede ocasionar graves bajas y daños a la propiedad. Incluso si está equipado con el sistema de asistencia al estacionamiento, el conductor debe observar cuidadosamente si hay obstáculos antes de estacionar. ◀



- Por favor, limpie el radar regularmente para asegurarse de que está funcionando correctamente. Por favor, lavar con agua y un limpiador neutro (especial) para vehículos.
- Si la superficie del radar está cubierta por algo como polvo, nieve o hielo, puede hacer que el sistema de radar de estacionamiento emita una alarma falsa.
- Si el parachoques trasero del vehículo está dañado y el radar está desalineado o deformado, el sistema de radar de estacionamiento emitirá una alarma falsa o no alarma. ◀

Cómo funciona el sistema

Cuando el sistema está activo, al detectar un obstáculo, se mostrará en la pantalla multimedia un indicador visual y se emitirá un sonido de advertencia. El zumbido indica que hay un obstáculo detrás del automóvil. Cuanto más se acerca el vehículo a la barrera, más rápido es el zumbido. Cuando la distancia es inferior a 30 cm, se escucha un zumbido constante.

 Debido a factores ambientales, el rendimiento de detección de los sensores de radar del sistema de asistencia al estacionamiento puede verse reducido en clima cálido, extremadamente frío o húmedo. ◀

Cuando el sistema no funciona correctamente

Tenga en cuenta que los sensores de radar del sistema de asistencia al

estacionamiento pueden no alarmar o alarmar falsamente en las siguientes circunstancias:

Situación en la que no se puede detectar un obstáculo

- El sensor de radar del sistema de asistencia de aparcamiento no puede detectar alambres, cables, mallas ni otros objetos en forma de red.
- El sensor de radar del sistema de asistencia de aparcamiento no puede detectar rocas, madera ni otros objetos bajos.
- El sensor de radar del sistema de asistencia de aparcamiento no puede detectar los vehículos con un chasis más alto.
- El sensor de radar del sistema de asistencia de aparcamiento no puede detectar los objetos blandos que absorben fácilmente los ultrasonidos como la nieve, el algodón y la espuma, etc.
- Es posible que el sensor de radar del sistema de asistencia de aparcamiento no pueda detectar los obstáculos de formas especiales, como: columnas, árboles pequeños, bicicletas, ángulos, primeras piedras y papeles corrugados, etc.

Situaciones en las que se pueden producir falsas alarmas

- La superficie del sensor de la ayuda para aparcamiento está congelada.
- El vehículo está en una pendiente abrupta.
- Existe una radio o una antena con alta frecuencia dentro o cerca del vehículo.

1

2

3

4

5


6


7

8

- Cuando el sonido de la bocina de otro vehículo, el rugido del motor y el sonido de emisión del vehículo están demasiado cerca del sensor de la ayuda para aparcamiento.
- El vehículo circula en nieve o lluvia.

Cuando el vehículo está cerca de un obstáculo y el sistema no emite una alarma. Si confirma que no son las causas antes mencionadas, póngase en contacto con el centro de atención al cliente de Geely Auto para realizar una revisión.

 Cuando hay múltiples obstáculos, los sensores del sistema de radar de estacionamiento solo pueden detectar los obstáculos más cercanos. Cuando el vehículo se mueva, preste atención a si el sensor del sistema de radar de estacionamiento del otro lado detecta otros obstáculos. ◀

 No lave directamente la superficie del sensor de la ayuda para aparcamiento con el flujo de agua de alta presión de la pistola, o presione o golpee de otra forma la superficie del sensor de la ayuda para aparcamiento. De lo contrario podrá ocasionar fallas. ◀

Sistema de visualización de marcha atrás

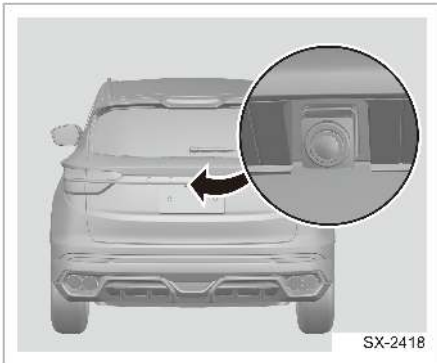
El sistema de visualización de marcha atrás ayuda al conductor a dar marcha atrás mostrando una pantalla detrás del vehículo.



El conductor debe observar cuidadosamente si hay obstáculos alrededor del vehículo antes de dar marcha atrás, de lo contrario, puede causar lesiones o la muerte y daños a la propiedad. El sistema de visualización de marcha atrás no sustituye la visión visual del conductor, no confíe únicamente en el sistema de visualización de marcha atrás para marchar atrás.

- Existe una diferencia entre la distancia mostrada por la pantalla y la distancia real.
- La cámara de marcha atrás no puede detectar objetos fuera del alcance visual de la cámara, como debajo del parachoques o debajo del automóvil.
- La cámara de marcha atrás a lo mejor no puede detectar niños, peatones, ciclistas o mascotas.
- Está prohibido utilizar el sistema de visualización de marcha atrás en operaciones de marcha atrás a largas distancias y velocidades más rápidas o en lugares donde haya vehículos que pasen lateralmente. ◀

Ubicación de la cámara de marcha atrás



La cámara está situada encima de la matrícula. La cámara tiene un alcance muy limitado y no puede capturar objetos cerca de las esquinas o debajo del parachoques. Las imágenes mostradas varían debido a la dirección del vehículo o a las condiciones de la carretera. La distancia mostrada en la pantalla puede variar de la distancia real.

Línea auxiliar de marcha atrás

La línea auxiliar es dinámica y se ajusta según el ángulo del volante. Al retroceder, cubre la superficie detrás del vehículo y gira según la dirección del volante, lo que ayuda al conductor a planificar la ruta.

Encendido y apagado del sistema

Cuando el vehículo entra en la marcha atrás, puede ingresar a la interfaz de imagen de marcha atrás:

- Cuando la palanca de cambio se coloca en la marcha atrás, el sistema de visualización de marcha atrás se enciende y la imagen se mostrará

automáticamente en la pantalla multimedia.

- Cuando la palanca de cambio se mueve fuera de la marcha atrás, el sistema de visualización de marcha atrás se apaga y la pantalla multimedia vuelve a la interfaz mostrada anteriormente.

Interrupción de la conexión de la cámara

Cuando se interrumpe la conexión de la cámara de marcha atrás, la pantalla multimedia mostrará un cuadro de diálogo que indica que la conexión de la cámara de marcha atrás no es normal. Póngase en contacto con el centro de atención al cliente de Geely Auto para realizar una revisión.

1

2

3

4

5


6

7

8

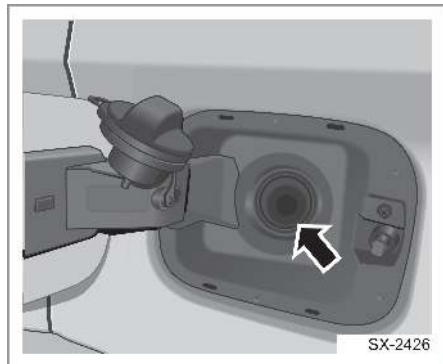
Repostaje de combustible

Repostaje de combustible

 El combustible podría entrar en combustión y ser volátil, y se explotará fácilmente en un lugar sin circulación de aire. ◀

Tenga en cuenta los siguientes al repostar:

- Apague el motor.
- Está prohibido que los fuegos artificiales se acerquen al vehículo.
- Está prohibido marcar ni contestar a una llamada.
- En caso de repostaje de combustible en autoservicio, elimine la electricidad estática de sus manos en la tecla de eliminación de electricidad estática del surtidor antes de realizar la operación.
- Siga otras precauciones publicadas por la gasolinera.





El tapón de la boquilla se encuentra en la parte trasera izquierda del vehículo.


1. Cuando el vehículo está desbloqueado, presione la parte derecha del tapón de llenado para abrir el tapón de llenado.
2. Gire lentamente el tapón de la boquilla en el sentido contrario a las agujas del

reloj para retirarlo. Al repostar el combustible, se puede colocar el tapón de la boquilla en el soporte del tapón de llenado.

3. Después de repostar el combustible, instale el tapón de la boquilla en su ubicación original y gírelo en el sentido de las agujas del reloj hasta oír un clic, para garantizar que el tapón de la boquilla esté instalado en su lugar.
4. Cierre el tapón de llenado y confirme que dicho tapón está bien cubierto.

 No reposte el combustible al nivel máximo, y deje de repostarlo hasta la primera parada de la pistola de combustible. ◀


 Está prohibido desatornillar el tapón de la boquilla demasiado rápidamente o repostar el combustible al nivel máximo, de lo contrario, podría causar salpicaduras de combustible, que pueden provocar quemaduras graves. En caso de salpicaduras en una persona o la carrocería, elimínelas inmediatamente por lavado. ◀

 Si estalla un incendio durante el repostaje, está prohibido sacar la boquilla. Apague el surtidor de combustible o notifique al personal de la gasolinera para cortar el flujo de carburante y salga del lugar inmediatamente. ◀

Sistema de descarga

Convertidor catalítico de tres vías

El sistema de escape del vehículo está equipado con un convertidor catalítico de tres vías, que puede convertir gases nocivos como CO, HC y NOx emitidos por el escape del vehículo en dióxido de carbono, agua y nitrógeno inoocuos mediante oxidación y reducción.

 Los fallos como los incendios del motor y la postcombustión pueden causar daños graves al convertidor catalítico de tres vías. Mantenga el motor de acuerdo con las disposiciones del "Manual de mantenimiento" en el centro de atención al cliente de Geely Auto. ◀

Filtro de partículas*

Procedimiento de regeneración

Durante la circulación, después de que las partículas filtradas en el GPF se acumulen a una cierta cantidad, el vehículo iniciará automáticamente el procedimiento de regeneración para quemarlas completamente, recuperando el rendimiento del GPF.

Pero en unas condiciones especiales, en las que el GPF no se pueda regenerar o no se regenere completamente, la alarma se activará en caso de que las partículas alcancen una cantidad determinada elevada. En la pantalla del panel de instrumentos combinado aparece el mensaje: "El filtro de partículas del motor de gasolina está lleno y necesita ser limpiado. Por favor, contacte con un concesionario

Geely para su revisión. En ese momento, el GPF necesitará realizar una regeneración en estacionamiento, obedezca las siguientes sugerencias:

- Circule a una velocidad media de 80 km/h y más durante 50 minutos y más (si el indicador del estado del GPF o el mensaje de texto está apagado durante la circulación, mantenga continuamente las condiciones actuales para circular durante 50 minutos y más) en carreteras con buenas condiciones, para que las partículas internas del GPF se quemen completamente, y el rendimiento del GPF se recupere.
 - Vaya al centro de atención al cliente de Geely Auto para realizar una regeneración en estacionamiento del GPF, y no maneje violentamente el vehículo en el camino al centro de atención al cliente. Después de llegar al centro de atención al cliente de Geely Auto, si el indicador del estado del GPF o el mensaje de texto está apagado, debe explicar la situación al centro de atención al cliente de Geely Auto y solicitar la regeneración en estacionamiento.
 - Le recomendamos utilizar la regeneración en circulación a alta velocidad para realizar el tratamiento del modo de carga plena. Si las condiciones no lo permiten, podrá seleccionar un centro de atención al cliente para realizar la regeneración en estacionamiento, recuperando el rendimiento del GPF.
- Obedezca las siguientes sugerencias para contribuir a la regeneración en circulación:
- Evite conducir el vehículo de forma continuada a velocidades inferiores a 50

km/h hasta que se apague el contenido de la alerta de texto GPF en el panel de instrumentos integrado.

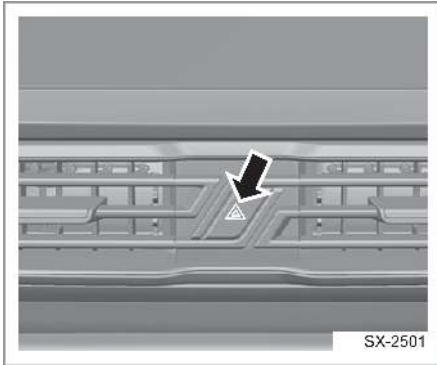
- Evite que se detenga el vehículo o se apague el motor con frecuencia.



Por favor, cambie el aceite del motor regularmente y llene la gasolina con las especificaciones recomendadas de los datos técnicos de este vehículo en caso de problemas como aumento de partículas o envenenamiento por el acelerador debido a productos de aceite no conformes. ◀

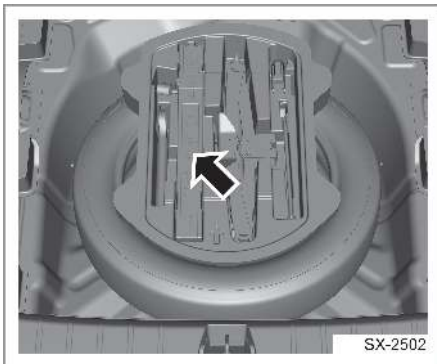
Equipo de emergencia

Luces de advertencia de peligro

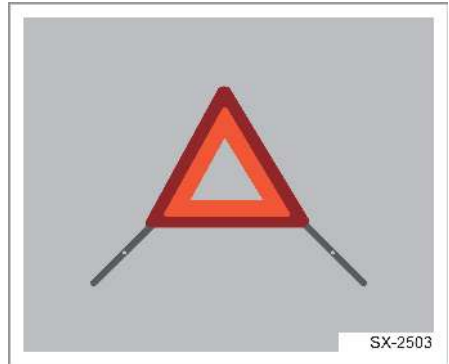


Cuando encuentre un caso especial durante el manejo y necesite desacelerar o detener el vehículo de emergencia, debe pulsar el interruptor de luces de advertencia de peligro. En este momento, el indicador en el interruptor y los intermitentes izquierdo y derecho externos parpadearán simultáneamente para advertir a otros usuarios de la vía.

Triángulo de señalización



Las señales de advertencia triangulares se colocan en el maletero para abrir el maletero para ver.



Coloque señales de advertencia triangulares entre 50 y 100 metros detrás del automóvil en carreteras normales; Coloque señales de advertencia triangulares a 150 metros después del automóvil en la autopista; Si se encuentra con la lluvia y la niebla, debe aumentar la distancia a 200 metros.

1

2

3

4

5

6

7

8

Desbloqueo de emergencia

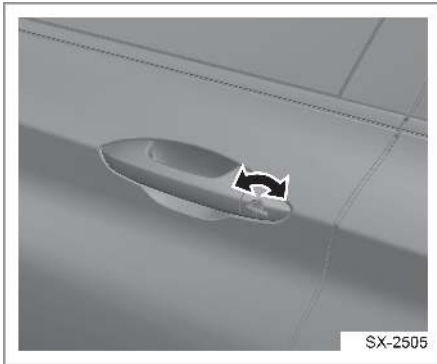
Desbloqueo de puerta de emergencia

Bloqueo y desbloqueo con llave mecánica

▶ En caso de corte eléctrico de la llave inteligente o el vehículo completo, se podrá desbloquear o bloquear las puertas con la llave mecánica. ◀

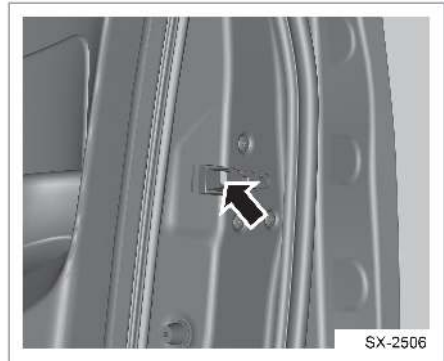
La puerta del lado del conductor

1. Extraiga la llave mecánica del interior de la llave;



2. Inserte la llave mecánica en la cerradura de la puerta del lado del conductor. Gire en sentido contrario a las agujas del reloj para bloquear la puerta. Gire en el sentido de las agujas del reloj para desbloquear la puerta.

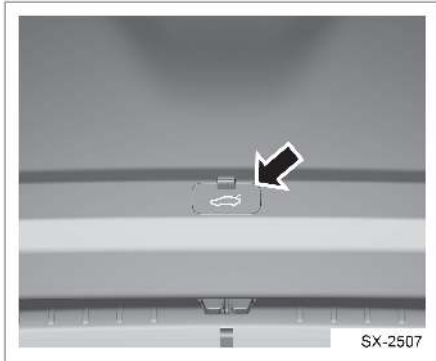
Puerta del lado del pasajero y puerta trasera



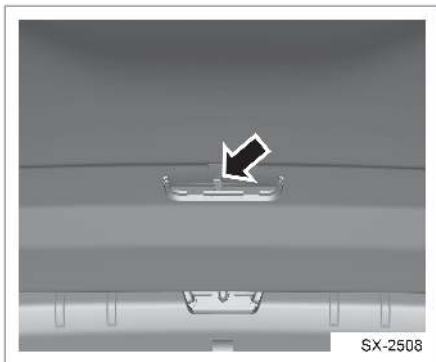
1. Retire la llave mecánica de la llave inteligente;
2. Inserte la llave mecánica en la perilla blanca de la cerradura de la puerta y gírela hacia abajo;
3. Extraiga la llave mecánica y cierre la puerta para terminar el bloqueo.

Desbloqueo del maletero de emergencia

1. Pliegue completamente los respaldos de los asientos traseros.
2. Ingrese directamente al maletero desde la puerta trasera y busque la tapa del dispositivo de apertura de emergencia en el panel decorativo del maletero.



3. Quite la tapa del dispositivo de apertura de emergencia del maletero;



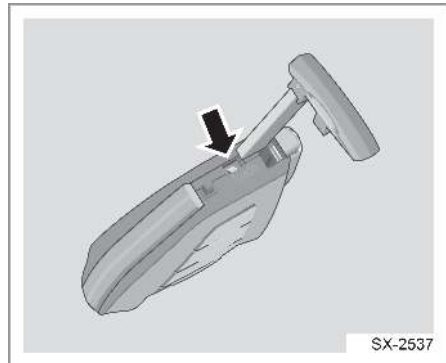
4. Gire a la derecha el interruptor de apertura de emergencia del maletero para abrirlo.

Reemplazo de la batería de la llave

Reemplazo de la batería de la llave

Reemplazo de la batería de la llave inteligente

En caso de que la distancia del control remoto de su llave inteligente sea muy corta, falle el control remoto de vehículo, o bien el vehículo no reconozca la llave inteligente debido al nivel bajo de batería, deberá reemplazar la batería en la llave inteligente.



1. Extraiga la llave mecánica e insértela en la abertura lateral situada en el extremo posterior de la llave; a continuación, sujete el asa y haga palanca para abrir la tapa posterior de la llave;

1

2

3

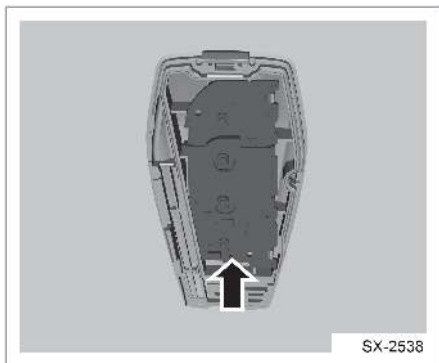
4

5

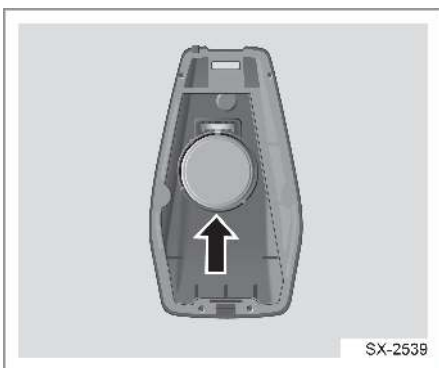
6

7

8



2. Extracción de la llave mecánica



3. Reemplazo de la nueva batería. Tenga en cuenta que el polo positivo de la batería está orientado hacia la cubierta trasera (lado del logotipo). Modelo de batería de la llave inteligente: 3V, CR2032.
4. Instale el chip de la llave inteligente en la cubierta trasera (lado del logotipo);
5. Combine correctamente las dos mitades de la carcasa de la llave inteligente.



- Para evitar que los niños se traguen las baterías reemplazadas, póngalas en los lugares fuera del alcance de los niños.
- Si la nueva llave todavía no puede utilizarse, póngase en contacto con el centro de atención al cliente de Geely Auto para realizar una revisión. ◀



Disponga las baterías usadas según los reglamentos locales para evitar daños al entorno. ◀

Arranque con otra batería

Arranque con otra batería

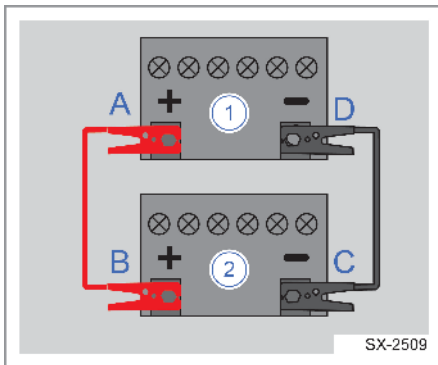
i Si el vehículo no puede arrancar debido a la baja tensión de la batería, podrá arrancar el vehículo con un cable puente de otro vehículo.

Puede sufrir daños si no se siguen exactamente los pasos que se indican a continuación. ◀

▶ No arranque el vehículo empujándolo o tirando de él.

Solo se puede utilizar la batería con la tensión nominal de 12 V para realizar el arranque con otra batería. ◀

1. Cambie el interruptor de alimentación del vehículo en la posición OFF, y apague todas las luces y los accesorios eléctricos del vehículo, excepto los intermitentes de emergencia (en caso necesario);
2. Conecte los cables auxiliares en el orden siguiente;



A: polo positivo de la batería del vehículo con una baja tensión

B: polo positivo de la batería del vehículo de socorro

C: polo negativo de la batería del vehículo de socorro

D: polo negativo de la batería del vehículo con una baja tensión

3. Cargue la batería.

Arranque el vehículo de socorro, después de alrededor de 5 minutos, se podrá cargar la batería del vehículo con una baja tensión.

4. Arranque el vehículo con una baja tensión;

Arranque el vehículo con una baja tensión. Si todavía no puede arrancar el vehículo, se deberá confirmar si la conexión del cable de puente es normal, y luego, cargue la batería.

5. Retire el cable de puente.

Una vez arrancado el vehículo con una baja tensión, primero retire el polo negativo (D) de la batería del vehículo con una baja tensión y el cable de puente negro. Luego, retire el polo positivo (A) de la batería del vehículo con una baja tensión y el cable de puente rojo.



- Tenga cuidado de no tocar áreas de altas temperaturas del compartimento del motor.
- Durante la carga o el arranque con otra batería, pueden existir fugas de gases de la batería. En este momento, existe el riesgo de explosión. Mantenga la batería alejada de la chispa, el fuego abierto y otros materiales combustibles.
- El uso de fuego cerca de la batería podría ocasionar una explosión de gases

1

2

3

4

5

6

7

8

en el interior, causando graves lesiones e incluso muertes. El electrolito de la batería es corrosivo y puede causar daños graves a los ojos y la piel. En caso de un contacto accidental, inmediatamente enjuáguelos con agua limpia abundante, y busque atención médica de inmediato.

- Al conectar o retirar el cable puente, no enrede el cable con el ventilador o la correa, etc.
- Asegúrese de que todos los cables estén correctamente conectados, y mantenga una cierta distancia entre todos los terminales, para evitar contactos entre los polos negativos y positivos. Si no se siguen los pasos anteriores, la reparación causada no estará cubierta por la garantía.
- En caso de fracasar en el arranque del vehículo después de varios intentos de conexión por puente, o la batería tiene una baja tensión frecuentemente, póngase en contacto con el centro de atención al cliente de Geely Auto para realizar una revisión. ◀

Tracción del vehículo

Precauciones de tracción




- El remolque debe seguir las leyes nacionales/provinciales y municipales y locales.
- Si se usa un remolque especial, solo está permitido levantar las ruedas delanteras del vehículo remolcado para realizar la tracción. Está prohibido remolcar desde la parte trasera de un vehículo con las ruedas delanteras sobre el suelo, de lo contrario, causará daños graves en la transmisión.
- Para remolcar un vehículo con transmisión automática, es necesario poner la palanca de cambios en la posición neutral, y está prohibido remolcarlo a una velocidad superior a los 50 km/h. Si la transmisión del vehículo no tiene aceite lubricante o la distancia de remolque del vehículo es superior a los 50 km, no se permite remolcar el vehículo.
- Para remolcar un vehículo, se recomienda utilizar un camión elevador o plataforma, y procurar confiar el remolque a un proveedor de servicios o una empresa de servicios de remolque profesional. ◀


Anillo de tracción

Precauciones para el uso del anillo de tracción

- Asegúrese de que el anillo de tracción esté fijado firmemente en el orificio de montaje.
- Le recomendamos instalar y utilizar una barra de tracción o una cuerda de tracción permitida en el anillo de tracción.
- No remolque el vehículo a un carro plataforma de salvamento con el anillo de tracción. No utilice un anillo de tracción para llevar el vehículo a un vehículo de rescate plano.
- No remolque el vehículo que se empantana con el anillo de tracción.

 Asegúrese de mantener una distancia de seguridad con el vehículo para realizar la tracción con el anillo de tracción.

- No instale la cadena/cinta de tracción en el anillo de tracción. Porque la cadena/cinta de tracción podría romperse, causando lesiones personales e incluso muertes.
- Un incumplimiento de las instrucciones correctas de uso del anillo de tracción puede causar la ruptura de los componentes, causando lesiones personales e incluso muertes. ◀

 El anillo de tracción solo se utiliza para la asistencia en carretera, y no puede utilizarse para otros fines.

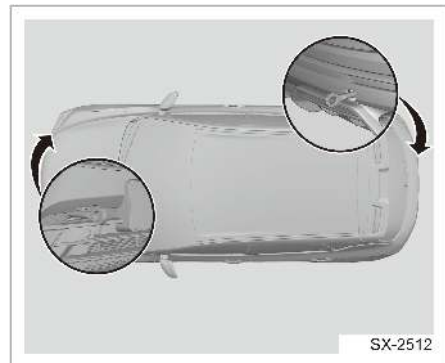
- El uso del anillo de tracción se debe coordinar con los equipos (como una barra de tracción rígida o una cuerda de tracción) que cumplen las normas de

tránsito de carreteras para remolcar el vehículo al centro de mantenimiento más cercano en el suelo plano con una corta distancia.

- No remolque el vehículo con el anillo de tracción en un pavimento no de carretera o un pavimento con obstáculos.
- Al remolcar con un anillo de tracción, el vehículo tractor y el remolcado deben estar en la misma línea central en la medida de lo posible. Un incumplimiento de las instrucciones anteriores podría ocasionar daños en el vehículo. ◀

Instalación del anillo de tracción de la parte delantera/trasera

1. Saque el anillo de tracción en la caja de herramientas a bordo en el maletero;
2. Utilice un destornillador de cabeza plana envuelto en tela para bajar la cubierta del orificio de tracción derecho ubicada en el parachoques delantero. Abra la tapa presionando en la parte superior de la tapa del orificio de tracción derecho situado en el parachoques trasero;



1

2

3

4


5

6

7


8

3. Atornille el anillo de tracción en el agujero de instalación y apriételo con una llave de tuercas de rueda, para garantizar que el anillo de tracción esté completamente apretado.

 Una vez terminado de utilizar el anillo de remolque, el anillo de remolque debe colocarse en el kit de herramientas del vehículo. ◀

Uso del neumático de recambio


Uso del neumático de recambio

 Aparque el vehículo en un terreno plano que no afecte el tráfico y facilite el cambio de ruedas de forma segura. Antes de reemplazar la rueda en una emergencia, encienda los intermitentes de emergencia y coloque el triángulo de señalización a una distancia adecuada de acuerdo con las condiciones de la carretera para evitar un accidente de tráfico. ◀

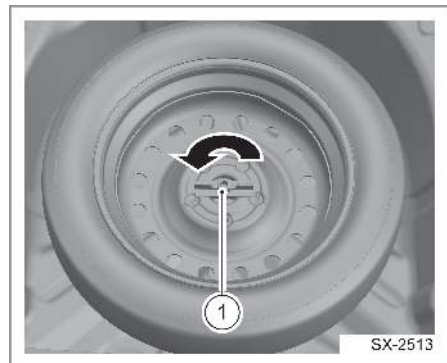
Toma del neumático de recambio y las herramientas a bordo

Gato y herramientas a bordo

El gato y las herramientas a bordo se colocan en el maletero del vehículo.

 Utilice el gato especial que está equipado con el vehículo. Está prohibido usar otros gatos no homologados, de lo contrario, el vehículo podría caerse debido a la calidad del gato, causando lesiones personales e incluso muertes. ◀

Neumático de recambio



1. Apriete la perilla

El neumático de recambio está almacenado en el maletero debajo de la alfombrilla del piso.

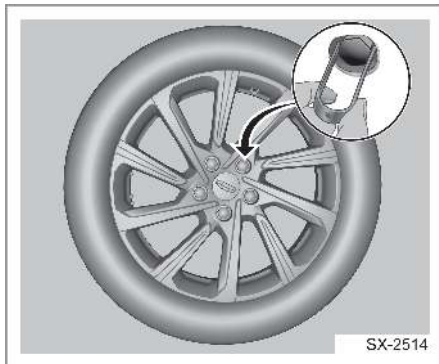
Después de retirar la alfombra del piso, saque la caja de herramientas fijada al foso de la rueda de repuesto y gire la perilla de bloqueo en sentido contrario a las agujas del reloj (en la dirección de la flecha) y luego tome el neumático de recambio.



El neumático de recambio del vehículo es un pequeño neumático de recambio en forma de T. La velocidad máxima por hora del vehículo con el neumático de recambio es de 80 km/h, y vaya al centro de atención al cliente de Geely Auto lo antes posible para realizar un reemplazo del nuevo neumático. ◀

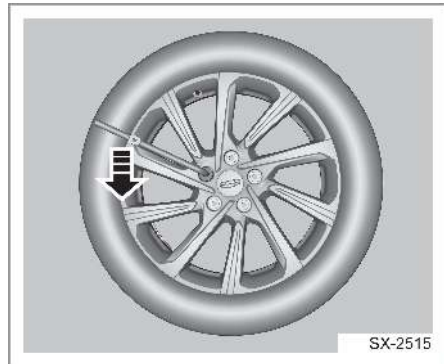
Desmontaje del neumático desinflado e instalación del neumático de recambio

1. Lleve a cabo una inspección de seguridad antes de la operación;

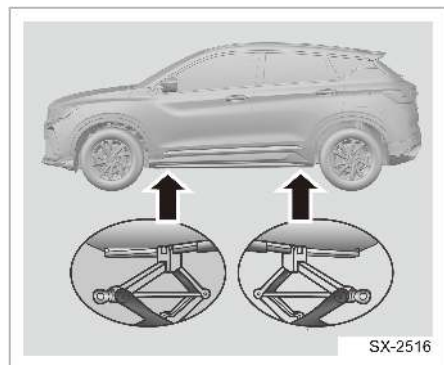


2. Tome las pinzas de plástico de la caja de herramientas a bordo, sujete el casquillo decorativo de la tuerca de

rueda con las pinzas de plástico como se muestra en la figura, y tire de las pinzas hacia fuera para retirar el casquillo decorativo;



3. Cubra una tuerca de rueda con la llave de rueda, gírela en sentido contrario a las agujas del reloj, afloje todas las tuercas de rueda por una vuelta aproximadamente sin retirar las tuercas;



4. Coloque la cabeza del gato y ajuste el gato a la altura adecuada antes de colocar el gato debajo del punto de elevación como se muestra en la figura;



Al elevar el vehículo, la posición de apoyo del gato incorrecta dañaría al

1

2

3

4


5

6

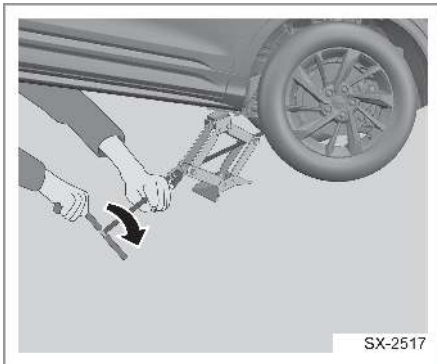
7

8

vehículo e incluso podría causar el vuelco del mismo. A fin de evitar una lesión personal y un daño del vehículo, antes de elevar el vehículo, asegúrese de que la cabeza del gato esté en la posición correcta. ◀


 El vehículo está equipado con gato, que sólo puede utilizarse para reemplazar el neumático desinflado. Está prohibido entrar debajo de vehículos soportados únicamente por gatos. Si el vehículo se cae del gato, podría causar graves lesiones personales e incluso muertes. ◀

5. Conecte la manija del gato;



6. Como se muestra en la figura, gire la manija del gato en sentido agujas del reloj para elevar el vehículo lo suficiente del suelo para que pueda instalarse el neumático de recambio debajo del vehículo;
7. Retire todas las tuercas de la rueda;
8. Retire el neumático desinflado;
9. Elimine la oxidación los contaminantes sobre los pernos de rueda, la superficie


de instalación y el neumático de recambio;

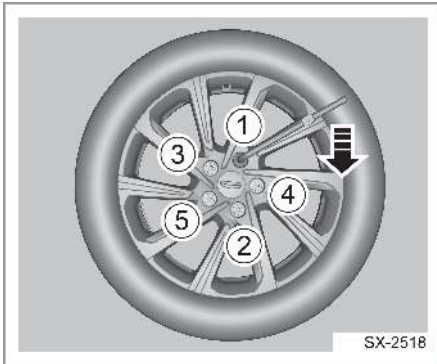
 Las oxidaciones o los contaminantes sobre las ruedas o las piezas de conexión de las ruedas pueden causar el aflojamiento de las tuercas de ruedas después de cierto tiempo de servicio. Las ruedas podrían caerse y causar un accidente. Al reemplazar la rueda, elimine cualquier oxidación o suciedad sobre la parte de conexión entre la rueda y el vehículo con un raspador o un cepillo de alambre. ◀

10. Instale el neumático de recambio;


11. Atornille cada tuerca de rueda en sentido agujas del reloj con la llave de rueda hasta que la tuerca de rueda esté fijada sobre el cubo;

12. Gire la manija del gato en sentido contrario a las agujas del reloj para bajar el vehículo. Baje el gato completamente;

 Está prohibido el uso del aceite de motor o la grasa sobre el perno o la tuerca de la rueda. De lo contrario, se aflojará la tuerca, y la rueda podría caerse, causando un accidente. ◀



13. Como se muestra en la figura, preapriete alternativamente las tuercas de la rueda.
14. Baje el gato al límite y tómelo por debajo del vehículo;
15. Apriete las tuercas de la rueda con la llave de rueda;
16. Instale el casquillo decorativo de la tuerca de rueda;
17. Instale la cubierta decorativa del cubo en caso de ser necesario.

 Cuando la rueda delantera tenga una falla y debe reemplazarla por un neumático de recambio, no reemplácela directamente por el neumático de recambio. Por la seguridad de su circulación, reemplácela por una rueda trasera normal, luego instale el neumático de recambio en la rueda trasera. ◀

Depósito del neumático de recambio y las herramientas a bordo

Coloque el neumático de recambio en el compartimento del neumático de recambio en el maletero con el lado interno hacia arriba, y luego atornille la perilla de bloqueo

y apriétela completamente. Coloque el gato y otras herramientas en la bolsa de herramientas a bordo, luego coloque la bolsa de herramientas a bordo en el maletero y fíjela bien.

1

2

3

4

5

6

7

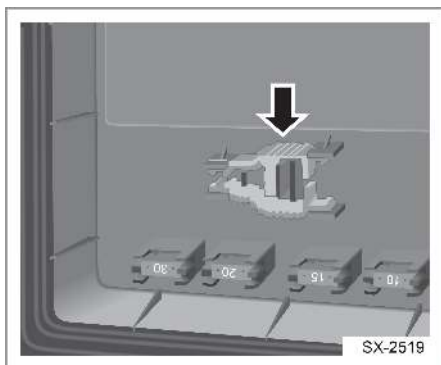
8

Reemplazo de fusibles

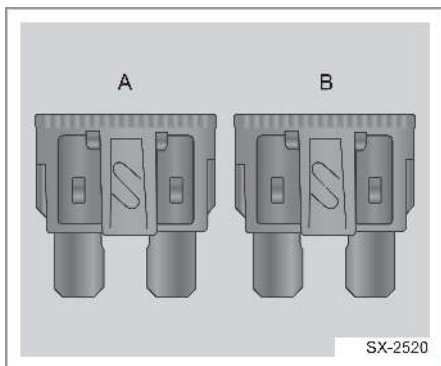
Comprobación o reemplazo de fusibles

Si cualquier componente eléctrico no funciona, el fusible podría estar fundido. En este caso, se recomiendan realizar la inspección según las operaciones siguientes y reemplazar el fusible si es necesario:

1. Apague el interruptor de arranque y todos los dispositivos eléctricos, y desconecte el cable negativo de la batería;



2. Sujete la cabeza del fusible con el clip para retirar el fusible. Verifique si el alambre está fundido;



A- El fusible está perfecto

B- El fusible está fundido



No intente reparar o sustituir el fusible fundido por uno de diferente color o amperaje, de lo contrario, dañará al sistema eléctrico o causará un incendio debido a la sobrecarga del cable. ◀

3. Reemplácelo por un fusible nuevo del mismo modelo. Si el fusible nuevo está dañado inmediatamente, póngase en contacto lo antes posible con el centro de atención al cliente de Geely Auto para realizar una revisión.

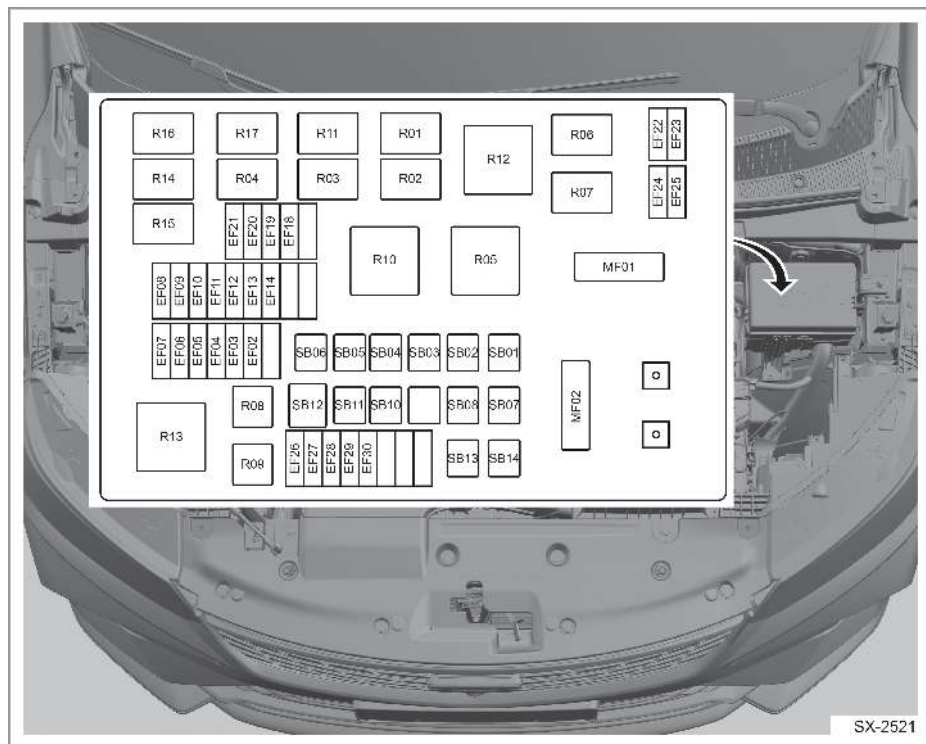


El color del fusible representa el amperaje del fusible, que también se indica en el fusible. ◀



Todos los componentes eléctricos del vehículo pueden estar dañados por las salpicaduras de líquidos. Cubra bien todas las cubiertas de los componentes eléctricos. ◀

Caja de fusibles del compartimento del motor



Número del fusible	Nombre	Amperaje	Observaciones
EF02	Fusible de transmisión*	20A	/
EF03	Fusible del motor	10A	/
EF04	Fusible de la interfaz de diagnóstico y del interruptor de freno	10A	/
EF05	Fusible de la bomba de vacío electrónica*	25A	/
EF06	Fusible de la bomba de combustible	20A	/
EF07	Fusible del claxon	15A	/
EF08	Fusible del solenoide/sensor	15A	/

Número del fusible	Nombre	Amperaje	Observaciones
EF09	Fusible de la sonda Lambda	15A	/
EF10	Fusible de la bobina de encendido	15A	/
EF11	Fusible del motor	25A	/
EF12	Fusible del relé (ventilador, bomba de aceite, compresor, motor de arranque, bomba de vacío electrónica) Interruptor SOV/Interruptor de freno	10A	/
EF13	Fusible de retroalimentación de arranque	10A	/
EF14	Fusible del relé de arranque 2	10A	/
EF18	ABS/ESC IG+ Fusibles	10A	/
EF19	Motor/transmisión IG + fusible*	10A	/
EF20	Fusible de dirección asistida eléctrica	10A	/
EF21	Fusible de la calefacción de espejos retrovisores*	10A	/
EF22	Fusible de ajuste de luces de cruce/faros delantero izquierdo	10A	/
EF23	Fusible de ajuste de luces de cruce/faros delantero derecho	10A	/
EF24	Fusible luz de carretera izquierda	10A	/
EF25	Fusible luz de carretera derecha	10A	/
EF26	Fusible del compresor del aire acondicionado	15A	/
EF27	Fusible de la luz antiniebla delantera izquierda*	10A	/
EF28	Fusible de limpiaparabrisas delantero	20A	/
EF29	Fusible de EPB/Lámpara	10A	/

Número del fusible	Nombre	Amperaje	Observaciones
	halógena del maletero*		
EF30	Fusible parabrisas delantero calefactado/Luz antiniebla delanteros derechos*	10/25A	/
MF01	Fusible de dirección asistida eléctrica	80A	/
MF02	Fusible de generador	150A	/
SB01	Fusible de alimentación de la caja eléctrica de instrumentos	60A	/
SB02	Fusible de la válvula EPB/ABS	40/20A	/
SB03	Fusible del motor EPB/ABS	50/20A	/
SB05	Fusible del motor de arranque	30A	/
SB07	Fusible de alimentación de la caja eléctrica de instrumentos	60A	/
SB08	Fusible del ventilador de baja velocidad	40A	/
SB10	Fusible del soplador frontal	30A	/
SB11	Fusible de elevador de cristal*	30A	/
SB12	Fusible del ventilador de alta velocidad	50A	/
SB13	Fusible de elevador de cristal 2	30A	/
SB14	Fusible del desempañador trasero	30A	/

1

2

3

4

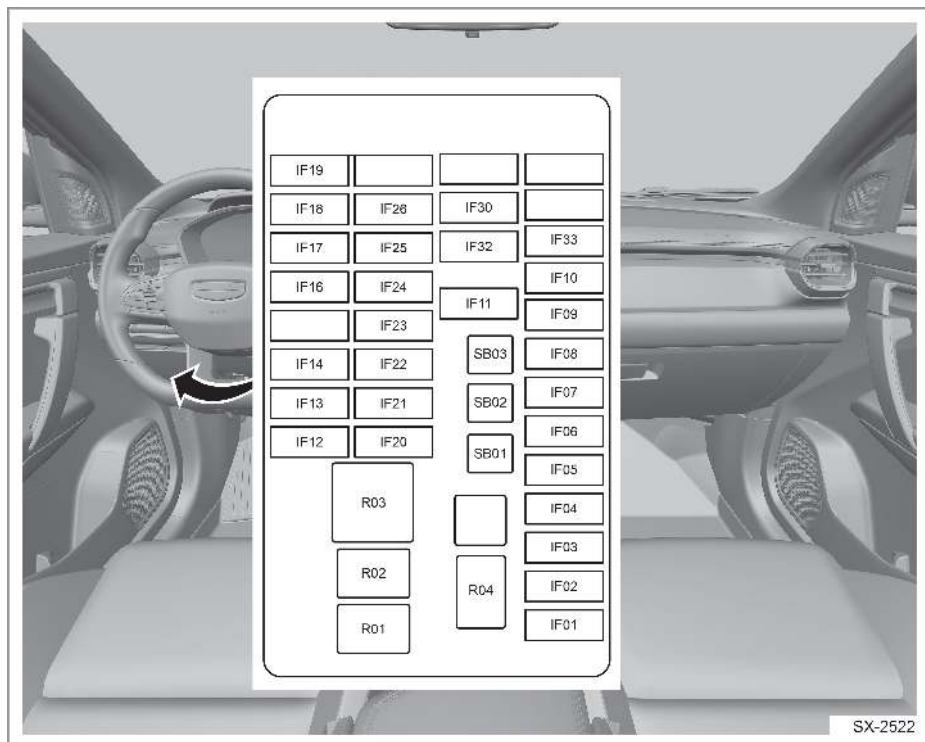
5

6

7

8

Caja de fusibles del interior



SX-2522

Número del fusible	Nombre	Amperaje	Observaciones
IF01	Fusible de luz exterior del BCM	30A	/
IF02	Fusible de luz interior del BCM	30A	/
IF03	Fusible del BMS/OBC/DMS/ IPU/indicador de carga*	10A	/
IF04	Fusible del espejo retrovisor BCM/lámpara de alumbrado/ HPS/bobina antirrobo	10A	/
IF05	Fusible del cierre centralizado de BCM	20A	/
IF06	Fusible de la cerradura de la columna de dirección*	15A	/
IF07	Fusibles del FCS/sensor de	10A	/

Número del fusible	Nombre	Amperaje	Observaciones
	lluvia/grabadora de conducción		
IF08	Fusibles de la puerta de enlace*	5A	/
IF09	Fusible de la pantalla/KEY IN/TPMS*	5A	/
IF10	Fusible del TCM/iluminación ambiental	10A	/
IF11	Fusible del seguro marítimo	20A	/
IF12	Fusibles del relé de soplador	10A	/
IF13	Fusible del motor de lavado	15A	/
IF14	Fusible de la calefacción de asientos*	10A	/
IF16	Fusible del limpiaparabrisas trasero	10A	/
IF17	BCM/MMI/MI RROR/USB/Grabadora de conducción ACC+Fusible	10A	/
IF18	Fusible de la caja USB delantera	10A	/
IF19	Fusible de la energía de respaldo	15A	/
IF20	Fusible del ESCL/ESC/Aire acondicionado/DCT/6AT/Aparcamiento/360/Interruptor de canal medio/Interruptor de EPB/BMS(48V)/FAN(48V)	10A	/
IF21	Fusibles de ACU	5A	/
IF22	Fusible de BCM/Instrumento/T-BOX/Espejo interior antideslumbrante/techo corredizo	10A	/
IF23	Fusibles de UEC	10A	/
IF24	Fusibles de FRS	10A	/

1

2

3

4

5

6

7

8

Número del fusible	Nombre	Amperaje	Observaciones
IF25	DMS IG+ fusible*	5A	/
IF26	Fusibles de ALARM LAMP2*	10A	/
IF30	Fusibles de IPK/AC/T-BOX	10A	/
IF32	Fusibles de MMI	15A	/
IF33	Fusibles de ST RLY*	10A	/
SB01	Fusible del asiento eléctrico*	30A	/
SB02	Fusible del techo corredizo*	30/20A	/
SB03	Fusible del interruptor de arranque/PTG/ALARM LAMP1*	30/40A	/

Reemplazo de la bombilla

Reemplazo de la bombilla

Especificaciones de la bombilla

Nombre de la pieza	Nombre de la bombilla	Modelo de la bombilla	Potencia
Luces combinadas delanteras	luz de cruce	HB3	60W
	Luces de carretera	H7	55W
Luz antiniebla trasera	Luz antiniebla trasera	P21W	21W
Luz de matrícula	Luz de matrícula	W5W	5W
Luz de maletero	Luz de maletero	W5W	5W



Otros modelos de bombillas de repuesto son LED. ◀



La sustitución de una bombilla suele requerir el desmontaje de determinados componentes del vehículo, por lo que se necesitan conocimientos especializados para llevar a cabo la operación. Se recomienda acudir al centro de atención al cliente de Geely Auto para reemplazar la bombilla. ◀



Cuando exista una diferencia de temperatura entre el interior y el exterior de las pantallas de las luces combinadas delanteras, como lluvia o lavado, las pantallas podrán empañarse temporalmente en el interior. Es un fenómeno natural. La niebla se disipará después de encender las luces durante un breve período de tiempo. Si la niebla no se disipa, póngase en contacto con el centro de atención al cliente de Geely Auto para realizar una revisión. ◀

1

2

3

4

5

6

7

8

Tratamiento de emergencia Sobrecalentamiento del motor



- Cuando el motor está sobrecalentado, no maneje continuamente el vehículo, de lo contrario, podrá causar daños en el motor o un incendio del vehículo.
- Solo se puede abrir el capó cuando no escapa ningún vapor o refrigerante.
- No abra el tapón del depósito de expansión cuando el motor y el disipador tienen una alta temperatura.
- Mientras el motor está en funcionamiento, mantenga las manos y la ropa alejadas del ventilador de enfriamiento y la correa de transmisión del motor. ◀

En condiciones extremas (como alta temperatura ambiente, sobrecarga, etc.) para evitar el sobrecalentamiento del motor, la Potencia del vehículo puede disminuir, cuando el vehículo no puede alcanzar la velocidad máxima.

Cuando el motor está sobrecalentado, se puede realizar el tratamiento según los pasos siguientes:

1. Salga de la carretera seguramente, estacione el vehículo, apague el aire acondicionado y encienda los intermitentes de emergencia, ponga la palanca de cambios en la posición de estacionamiento/posición neutral y active el freno de estacionamiento;
2. Si el motor está sobrecalentado debido a un largo ascenso en climas cálidos, deje que el motor funcione al ralentí

hasta que la luz de advertencia de alta temperatura del agua se apague;

3. Inspeccione y escuche si el compartimiento del motor tiene escapes de vapor o refrigerante;
4. Si no existen obvios escapes de refrigerante, el sobrecalentamiento podrá causarse por una falla del ventilador del disipador o un bajo nivel del refrigerante, y póngase en contacto lo antes posible con el centro de atención al cliente de Geely Auto para realizar una revisión.

Salida del empantanamiento del vehículo

Cuando un vehículo se empantana en la nieve, pantano u otro pavimento blando y suelto, siga los siguientes pasos para salir de la situación actual:

1. Observe las zonas delante y detrás del vehículo para garantizar que no exista ninguna persona u obstáculo;
2. Gire el volante hacia la izquierda y hacia la derecha para ampliar las zonas alrededores de las ruedas delanteras;
3. Engrane la marcha adelante o la marcha atrás para mover lentamente el vehículo hacia adelante y hacia atrás;
4. En caso no tener éxito para salir del empantanamiento después de varios intentos, se deberán pedir servicios profesionales de remolque del vehículo.



Cuando se mueve el vehículo hacia adelante y hacia atrás para salir del empantanamiento, el vehículo puede moverse repentinamente hacia adelante o hacia atrás. El conductor debe mantenerse siempre alerta para evitar lesiones personales e incluso muertes. ◀

1

2

3

4

5

6

7

8

Mantenimiento periódico

Se recomienda prestar atención periódica al estado del vehículo para mantener su vehículo en las mejores condiciones.

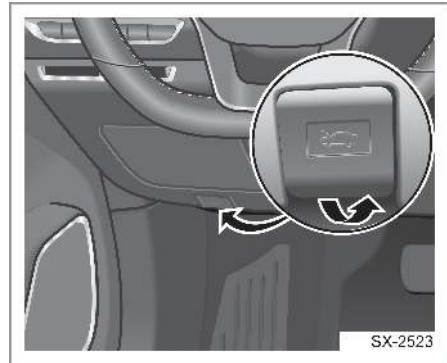
Tope de puerta

El tope de la puerta debe ser engrasado regularmente, de lo contrario, la puerta puede emitir un ruido anormal al abrir y cerrar la puerta.

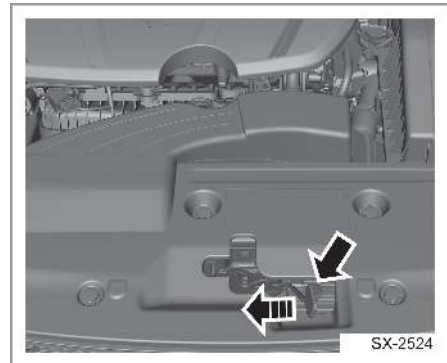
Aceite

Apertura y cierre del capó

Apertura del capó



1. Tire de la manija de desbloqueo del capó ubicado en la parte inferior izquierda del tablero de instrumentos del lado del conductor;



2. Empuje el mango del gancho de seguridad de la cerradura del capó en la dirección de la flecha mostrada;

1

2

3

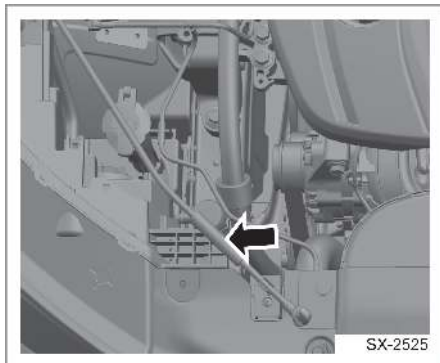
4

5

6

7

8



3. Levante el capó y etire la barra de soporte del capó para apoyar el capó.

Cierre del capó

i Antes de cerrar el capó, verifique si se olvidan herramientas, trapos, etc. en la cabina delantera y asegúrese de que todas las tapas del puerto de llenado estén cubiertas. ◀

1. Cierre el capó hacia abajo y escuche un clic que indica que el capó está bloqueada;
2. Después de cerrar el capó, verifique el bloqueo completo intentando levantar el borde delantero del capó.

Si no está completamente bloqueado, debe volver a abrir el capó y luego cerrar el capó. No presione directamente el capó para cerrarlo.

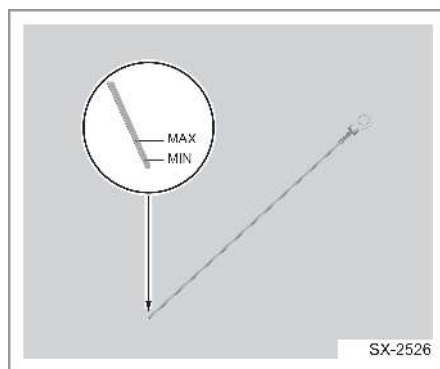
! Está prohibido conducir cuando el capó no está cerrada correctamente.



Aceite de motor

Inspección y adición del aceite de motor

1. Estacionar el vehículo en una superficie plana, apagar el motor y esperar unos minutos (el motor se calienta a una temperatura del agua de 90 grados, detenerlo durante 10 minutos);
2. Retire la varilla de aceite, límpiela con una toalla de papel o un paño y vuelva a insertarla en la parte inferior;



3. Retire la varilla de aceite nuevamente para verificar el nivel del líquido;
4. Si se encuentra que el aceite del motor está por debajo de la marca MIN, desenrosque la tapa del llenado de aceite del motor y agregue aceite del motor para mantener el nivel de aceite del motor a 3/4 entre la marca MAX y la marca MIN del depósito de aceite;
5. Espere unos minutos y luego verifique nuevamente el nivel de aceite del motor. Si el aceite del motor todavía está por debajo de la marca MIN, agregue una cantidad adecuada de aceite del motor;

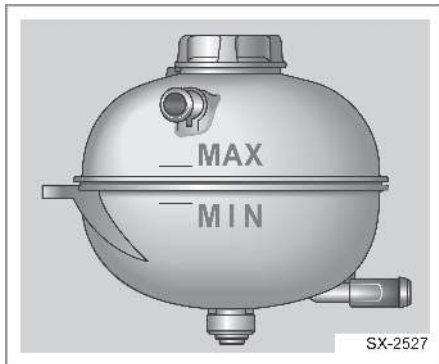
6. Inserte bien la varilla de aceite del motor y cubra la tapa del puerto de llenado de aceite del motor.

i Los motores nuevos pueden consumir más aceite del motor durante el período de rodaje. Esta situación es normal. Mantenga el motor de acuerdo con las disposiciones del "Manual de mantenimiento y garantía". ◀

▶ Por favor, utilice aceite de motor recomendado y aprobado por nuestra compañía. ◀

♻️ Elimine el aceite de motor usado de acuerdo con las leyes de protección ambiental pertinentes. ◀

Líquido refrigerante



El vehículo debe estar estacionado en un terreno plano al detectar el nivel de líquido refrigerante. Compruebe que el nivel de refrigerante en el depósito de expansión de líquido refrigerante esté entre el MAX y MIN. Si el nivel de refrigerante está por debajo de MIN, llene el tanque de expansión de refrigerante con refrigerante de acuerdo con el procedimiento prescrito.

La tapa de presión del depósito de expansión de líquido refrigerante debe abrirse después de que el sistema de refrigeración (incluida la tapa de presión del depósito de expansión de líquido refrigerante y la manguera superior del radiador) se haya enfriado por completo.



1. Gire lentamente el tapón de presión en sentido contrario a las agujas del reloj. Si escucha el zumbido, espere hasta que el sonido desaparezca antes de encenderlo. El zumbido significa que todavía hay presión en el interior;
2. Continúe girando el tapón de presión y quítelo;
3. Llenar lentamente el líquido refrigerante hasta que la cantidad de refrigerante en el depósito de expansión alcance entre MAX y MIN y el nivel del líquido ya no caiga;
4. Con el tapón de presión del depósito de expansión de líquido refrigerante abierta, arranque el motor y déjalo funcionar hasta que la manguera superior del radiador comience a calentarse. En este momento, el nivel de líquido refrigerante dentro del

1

2

3

4

5


6

7

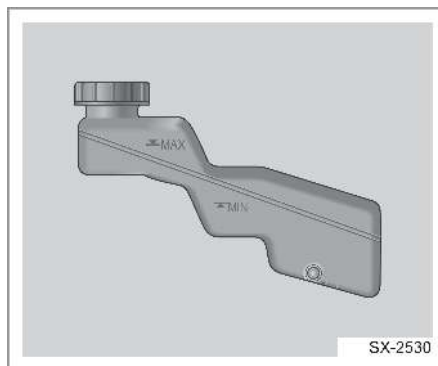
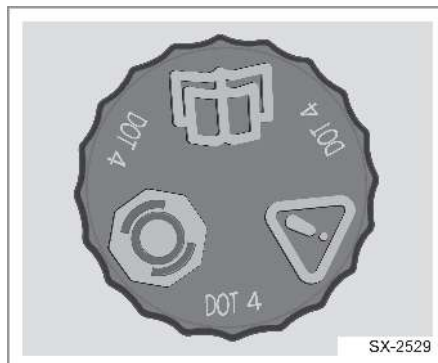
8

depósito de expansión de líquido refrigerante puede disminuir. Si el nivel del refrigerante es inferior a la línea MIN, agregue una cantidad adecuada de refrigerante al tanque del depósito de expansión de líquido refrigerante hasta que el nivel del refrigerante se establezca entre las líneas MAX y MIN del depósito de expansión de líquido refrigerante;

5. Observe la caída del refrigerante en el depósito de expansión de líquido refrigerante y reponga el refrigerante a tiempo. El nivel del refrigerante en el depósito de expansión de líquido refrigerante debe mantenerse entre la línea MAX y la línea MIN;
6. Observe la abertura del depósito de expansión de líquido refrigerante. Espere que el refrigerante fluya continuamente desde la abertura del depósito de expansión de líquido refrigerante y el nivel del refrigerante en el depósito de expansión de líquido refrigerante ya no caiga, apriete el tapón de presión del depósito de expansión de líquido refrigerante y el llenado del refrigerante se completa.

 Por favor, rellene un refrigerante de tipo glicol certificado por Geely. Los daños o fallas causados por el uso de un refrigerante de mala calidad o una mezcla de refrigerante no cumpliendo con las normas no están cubiertos por la garantía de Geely. ◀

Líquido de frenos



Compruebe el nivel de líquido de frenos de vez en cuando, asegurándose de que el nivel de líquido de frenos debe estar siempre entre las marcas MAX y MIN.

Si el nivel de líquido de frenos está por debajo de la línea de escala MIN, desatornille la tapa del depósito y vierta el líquido de frenos lentamente para evitar que se derrame el líquido de frenos. Si se derrama accidentalmente, debe eliminarse inmediatamente, de lo contrario dañará las piezas en la cabina.



- El líquido de frenos es perjudicial para el cuerpo humano. En caso de contacto accidental, se debe enjuagar inmediatamente con abundante agua limpia. Si toma líquido de frenos por error, busque atención médica inmediatamente.
- La fuga de líquido de frenos provoca una caída del nivel de líquido de frenos. Vaya lo antes posible al centro de atención al cliente de Geely Auto para realizar una revisión.
- Utilice el líquido de frenos del fabricante y la marca designados por Geely, de lo contrario dañará gravemente los componentes del sistema hidráulico de frenos y afectará el rendimiento y la distancia del frenado. ◀

Líquido de lavaparabrisas

Añadir líquido de lavaparabrisas



Abra la tapa del puerto de llenado con el símbolo del lavador y agregue la cantidad adecuada de líquido de lavaparabrisas.

◀ La temperatura del punto de congelación del líquido de lavaparabrisas debe ser más de 10° C inferior a la temperatura mínima local. ◀

◀ No agregue agua jabonosa y otros líquidos en lugar de líquido de lavaparabrisas, de lo contrario puede dañar la pintura del cuerpo. Se recomienda utilizar el líquido de lavaparabrisas calificado. ◀

1

2

3

4

5

6

7

8

Escobillas limpiaparabrisas

Reemplazo de las escobillas limpiaparabrisas

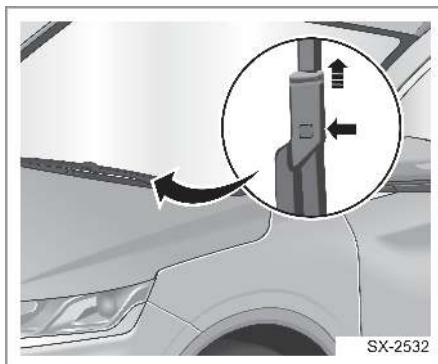


- La grasa, el silicio y los productos derivados del petróleo pueden debilitar fácilmente el efecto de las escobillas limpiaparabrisas. Limpie las escobillas limpiaparabrisas con agua tibia y jabonosa y verifique su estado periódicamente.
- Limpie el parabrisas con frecuencia y trate de evitar usar las escobillas limpiaparabrisas para limpiar el lodo y arena del parabrisas para evitar afectar el efecto de limpieza de las escobillas limpiaparabrisas y reducir su vida útil.
- Si se encuentra que la goma está endurecida o tiene grietas, o si el limpiaparabrisas deja arañazos en la ventana o no puede raspar un área, es necesario reemplazar las escobillas limpiaparabrisas.
- Limpie regularmente el parabrisas con un líquido de lavado de parabrisas aprobado y asegúrese de que el parabrisas esté completamente limpio antes de reemplazar las escobillas limpiaparabrisas.
- Utilice las mismas especificaciones de las escobillas limpiaparabrisas que las originales.
- Si el limpiaparabrisas o el parabrisas está cubierto de hielo y nieve o congelado, primero limpie el hielo y la nieve en el limpiaparabrisas y el vidrio

antes de usar el limpiaparabrisas para evitar dañar el limpiaparabrisas.


- Cuando el parabrisas está seco y tiene objetos duros en la superficie, no use el limpiaparabrisas, de lo contrario dañará las escobillas limpiaparabrisas y el parabrisas. ◀

Reemplazo de las escobillas limpiaparabrisas del parabrisas delantero




Dentro de los 30 segundos después de que el interruptor de arranque cambie de ON a OFF, mueva la palanca de control de limpiaparabrisas a la posición de barrido puntual para ejecutar el modo de mantenimiento, de modo que el limpiaparabrisas permanezca en el centro del parabrisas hasta que el interruptor de arranque cambie a ON y haya un cambio en la marcha del limpiaparabrisas, entonces el limpiaparabrisas vuelve a su posición automáticamente. Compruebe si las escobillas del limpiaparabrisas están desgastadas o rotas. Si necesita reemplazar las escobillas limpiaparabrisas:

1. Tire el conjunto de la escobilla limpiaparabrisas delantero del parabrisas;
2. Presiona el clip de la escobilla limpiaparabrisas
3. Tire de las escobillas limpiaparabrisas en la dirección de la flecha para aflojarla del brazo del limpiaparabrisas;
4. Retire la escobilla del limpiaparabrisas;

 No permita que el brazo del limpiaparabrisas toque el parabrisas. Cuando la escobilla limpiaparabrisas no está instalada, permitir que el brazo del limpiaparabrisas toque el parabrisas puede dañar el parabrisas. Cualquier daño resultante de esto no está cubierto por la garantía del vehículo. ◀

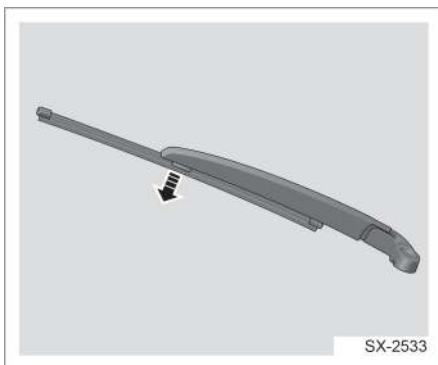
5. Deslice la nueva escobilla en el brazo del limpiaparabrisas hasta escuchar un clic.
6. Coloque el brazo del limpiaparabrisas sobre el parabrisas y déjelo volver a su posición normal.

1. Ponga los limpiaparabrisas en posición de apagado;
2. Tire el conjunto de la escobilla del limpiaparabrisas trasero del parabrisas trasero;
3. Retire la escobilla del brazo del limpiaparabrisas;

 No permita que el brazo del limpiaparabrisas toque el parabrisas. Cuando la escobilla limpiaparabrisas delantera no está instalada, permitir que el brazo del limpiaparabrisas toque el parabrisas puede dañar el parabrisas. Cualquier daño derivado de ello no estaría cubierto por la garantía del vehículo. ◀

4. Coloque la escobilla limpiaparabrisas nueva y empújela en su sitio;
5. pliegue el brazo del limpiaparabrisas sobre el parabrisas trasero.

Reemplazo de las escobillas limpiaparabrisas del parabrisas trasero



1

2

3

4

5

6

7

8

Batería

Mantenimiento de la batería

Este vehículo está equipado con una batería sin mantenimiento.



El borne, el terminal y accesorios relacionados de la batería contienen plomo y compuestos de plomo que pueden afectar la salud. Después del contacto, neutralice con jabón y enjuague bien con agua limpia. ◀

Para prolongar la vida útil de la batería del vehículo y mantener el buen funcionamiento del sistema eléctrico del vehículo, a continuación se le darán algunas sugerencias:

- Al conducir un vehículo en una zona fría, es necesario evitar la descarga completa de la batería para evitar que el electrolito se congele.
- Evite la sobrecarga de la batería o la falta de energía a largo plazo.
- Cuando el voltaje de la batería es insuficiente, se debe cargar oportunamente el vehículo desde el exterior a tiempo.
- La batería debe mantenerse alejada de fuentes de calor y llamas abiertas, y debe mantenerse ventilada durante la carga y el uso para evitar que se quemen y lesionen a las personas.
- Para evitar que la batería se descargue con alta corriente durante mucho tiempo, el tiempo de inicio de cada uso no puede ser superior a 5 segundos, dos tiempos de inicio consecutivos, con un intervalo de 10 a 15 segundos.
- La batería debe instalarse firmemente en el vehículo para reducir las vibraciones.

- Verifique siempre si el clip de fijación del borne de la batería es firme y tiene buen contacto para evitar chispas y provocar la explosión de la batería. Los óxidos y sulfatos producidos por el clip de fijación de la batería deben rasparse y recubiertos con vaselina.
- Debido a que habrá un débil consumo de corriente en el sistema de circuito del vehículo cuando se estaciona, dejar el vehículo en reposo durante mucho tiempo hará que la batería se agote, por lo tanto, si el vehículo se almacena durante mucho tiempo, el cable negativo negro (-) debe retirarse de la batería para evitar la descarga de la batería.
- El vehículo debe almacenarse en un ambiente fresco, ventilado, limpio y seco. Si el vehículo está estacionado en un ambiente cerrado y húmedo durante mucho tiempo, acelerará el óxido y el envejecimiento de las piezas del vehículo. Siga las recomendaciones y requisitos del "Manual de garantía y mantenimiento" para realizar un mantenimiento regular del vehículo de manera oportuna.

Reemplazo de batería

Al reemplazar la batería, se debe utilizar la misma batería del mismo modelo y especificación. Por favor, póngase en contacto con la estación de servicio de automóviles de Geely para desmontar, reemplazar e instalar la batería.



Los terminales de la batería de diferentes modelos son diferentes. La falta de coincidencia entre los terminales de

la batería y los terminales del arnés de cables conducirá a una situación de incapacidad para apretar y existe el riesgo de anclaje.



Después de reemplazar la batería, entregue la batería vieja a la estación de servicio de automóviles Geely para su procesamiento o a una estación de reciclaje que cumpla con las leyes de protección ambiental pertinentes. Hay sustancias tóxicas altamente corrosivas en la batería. Mantenga la cara hacia arriba durante el transporte y el almacenamiento. ◀



El líquido ácido de la batería puede causar quemaduras y el gas producido es explosivo. Puede causar lesiones personales o muertes. ◀

Neumáticos

Mantenimiento del neumático

Comprobación de neumáticos

Cuándo comprobar los neumáticos

Revisar los neumáticos al menos una vez al mes, incluyendo los neumáticos de repuesto.

Cómo revisar los neumáticos

Compruebe la presión de los neumáticos con un manómetro de neumáticos de tipo bolsillo y de alta calidad. Compruebe la presión de inflado de los neumáticos cuando los neumáticos están fríos.

Retire el casquillo de válvula desde el núcleo de válvula del neumático. Presione firmemente el manómetro de neumáticos sobre la válvula, mida la presión y lee.

Si la presión de inflado del neumático en frío cumple con el valor de presión recomendado en la etiqueta de presión del neumático, no se requiere ningún ajuste. Si la presión de inflado es demasiado baja, continúe inflando hasta el valor de presión recomendado. Si el neumático está sobreinflado, presione el núcleo de la válvula metálica de la válvula de neumático para liberar el aire.

Compruebe la presión de los neumáticos de nuevo con un manómetro de neumáticos. Asegúrese de volver a colocar el casquillo de válvula en el núcleo de la válvula. El casquillo de válvula puede evitar la entrada de polvo y humedad.

1

2

3

4

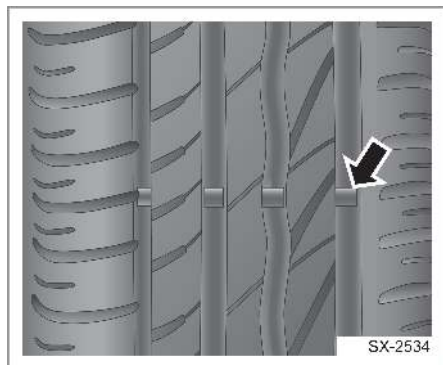
5

6

7


8


Desgaste del neumático




El indicador de desgaste de la banda de rodadura aparece cuando la banda de rodadura del neumático se desgasta hasta que solo quedan 1,6 mm o menos de banda de rodadura. Después de que el desgaste de los neumáticos ha alcanzado su límite, los neumáticos deben ser reemplazados.

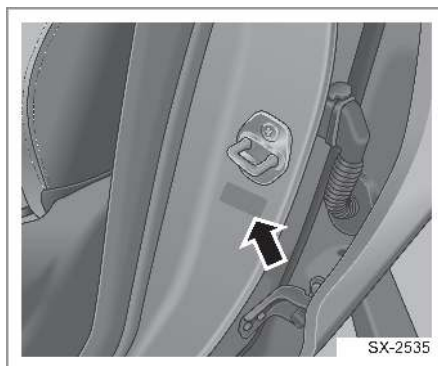
Si encuentra un desgaste desigual de los neumáticos, o si siente algún tipo de vibración continua mientras conduce, por favor vaya al centro de atención al cliente de Geely Auto para inspeccionarlo. Al instalar neumáticos nuevos, asegúrese de realizar el equilibrio dinámico entre neumáticos.

 Si continúa utilizando neumáticos con dibujos poco profundos o marcas de desgaste expuestas, provocará una distancia de frenado prolongada, falla de dirección y rotura de neumáticos, lo que puede provocar fácilmente accidentes. ◀

 Elimine los neumáticos usados de acuerdo con las leyes de protección ambiental pertinentes. ◀

 No use directamente la llanta de repuesto para reemplazar la llanta delantera. Para la seguridad de la conducción, reemplace la llanta trasera normal a la rueda delantera y luego instale la llanta de repuesto en la rueda trasera. Después de ajustar el neumático trasero normal del vehículo al neumático delantero o reemplazar el neumático de recambio, debido a que el sistema de presión de los neumáticos no se ha vuelto a autoaprender, el valor de visualización de la presión de los neumáticos en el panel de instrumentos integrado no reflejará correctamente el valor real de la presión de los neumáticos actuales. Comuníquese con el centro de atención al cliente de Geely Auto para realizar el autoaprendizaje del sistema de presión de los neumáticos para garantizar la seguridad en la conducción. ◀

Presión de neumáticos



Este vehículo está etiquetado con la presión de los neumáticos. Esta etiqueta se encuentra debajo del lado externo del montante izquierdo central e indica la presión del aire en las ruedas delantera y

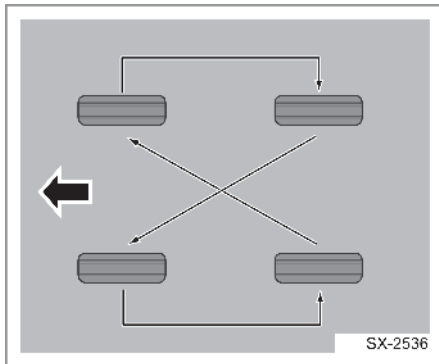
trasera del vehículo y la presión del aire en la rueda de repuesto.



Los neumáticos deben tener la presión de inflado correcta para funcionar de manera efectiva. El insuficiente o sobreinflado puede afectar adversamente a la vida útil de los neumáticos y a la maniobrabilidad del vehículo, dando lugar a la pérdida de control del vehículo. ◀

Rotación de neumáticos

La rotación de los neumáticos debe efectuarse cada 10.000 kilómetros recorridos.



Realice la rotación correcta según el orden ilustrado. Después de realizar la rotación de neumáticos, ajuste la presión de inflado de los neumáticos delantero y trasero como se indica en la etiqueta de presión de los neumáticos del vehículo.



- No utilice los neumáticos compactos de recambio para la rotación.
- Las ruedas deben instalarse correctamente. Después de la rotación

de neumáticos, ajuste la presión de los neumáticos. ◀

Alineación y equilibrado de ruedas

Cuando se encuentra un desgaste anormal de los neumáticos o una desviación del vehículo, se debe verificar la alineación de las ruedas. Si el vehículo experimenta baches mientras circula por una superficie plana, es posible que sea necesario reequilibrar los neumáticos y las ruedas. Por favor, póngase en contacto con el centro de atención al cliente de Geely Auto para el mantenimiento lo antes posible.

En caso de neumáticos desinflados

Un reventón del neumático durante la conducción del vehículo podría tener los siguientes fenómenos. Tome las medidas correspondientes según las diferentes situaciones:

1. En caso de un reventón del neumático delantero, el efecto de arrastre del neumático desinflado hará que el vehículo se desvíe hacia el lado de rueda con el neumático pinchado. Suelte el pedal del acelerador y sujete el volante. Gire el vehículo para permanecer en el carril original y luego presione suavemente el pedal del freno para estacionar lo más seguro posible al costado de la carretera.
2. En caso de un reventón del neumático trasero, suelte el pedal del acelerador. Gire el volante en la dirección en la que desea que el vehículo conduzca para mantener el control del vehículo. Podría

1

2

3

4

5

6

7

8

dar lugar a sacudidas y ruidos, pero aún puede controlar la dirección. A continuación, presione suavemente el pedal del freno y estacione lo más seguro posible en el borde de la carretera.

Si nota que el neumático se está pinchando lentamente, siga los siguientes pasos:

1. Conduzca el vehículo lentamente hasta un lugar seguro y plano para evitar daños adicionales a los neumáticos y las ruedas;
2. Encienda los intermitentes de emergencia y coloque triángulos de señalización en los lugares apropiados;
3. Cambie o remiende los neumáticos de su vehículo.



Para evitar el movimiento del vehículo, se deben tomar las siguientes medidas:

- Habilite el freno de estacionamiento.
- Ponga la palanca de cambios de la transmisión en la posición de estacionamiento /posición neutral.
- Apague el motor y no vuelva a arrancarlo durante la elevación del vehículo.
- No deje a los pasajeros dentro del vehículo.
- Antes de cambiar las ruedas o reparar un neumático, los topes se pueden colocar delante y detrás del resto de los neumáticos. ◀

Limpieza del vehículo

Limpieza externa

Lave su coche con frecuencia para ayudar a proteger la apariencia de su vehículo. Al lavar el coche, primero debe poner el arranque en OFF y hacerlo en un lugar fresco, no bajo la luz solar directa. Si el vehículo se deja al sol durante mucho tiempo, debe esperar a que la superficie de la carrocería se enfríe antes de limpiarlo.

Cuando utilice una lavadora automática de coches, asegúrese de seguir las instrucciones del operador de la lavadora de coches.



Para evitar daños a la pintura del automóvil, las sustancias corrosivas (excrementos de aves, resinas, insectos, manchas de asfalto, residuos de pavimentación, polvo industrial, etc.) deben eliminarse inmediatamente. Cuando sea necesario, elimine las manchas de asfalto y las manchas de aceite obstinadas con alcohol industrial y luego lave inmediatamente con agua y una solución de jabón neutro suave para eliminar el alcohol. Está prohibido usar disolventes químicos que contengan etanol o detergentes potentes para frotar las pantallas de las luces externas para evitar daños en dichas pantallas. ◀

Limpieza del vehículo con limpiador de alta presión

- Antes de lavar el coche, compruebe y asegúrese de que el tapón de llenado de gasolina del vehículo está bien cerrado.
- Es importante seguir estrictamente las instrucciones de uso de la lavadora a

presión para limpiar el vehículo, prestando especial atención a la presión de trabajo y a la distancia de pulverización. Si se utiliza un lavador a presión, la boquilla debe mantenerse a una distancia mínima de 30 cm de la superficie de la carrocería del vehículo. Mantenga la boquilla en movimiento, no rocíe agua en una determinada parte todo el tiempo, la inmersión de agua a alta presión en las piezas del vehículo puede causar daños crónicos.

- No utilice "boquilla de racimo" para limpiar el vehículo.
- No permita que la boquilla enjuague directa o indirectamente la parte interna del compartimento del motor. El flujo de agua a alta presión puede causar daños a los componentes eléctricos en el compartimento del motor o hacer que algunos componentes no funcionen correctamente.
- No apunte la pistola de agua presión con los conectores del chasis del vehículo para enjuagarlos.
- No utilice un lavador de alta presión o un lavador de vapor para limpiar la cámara delantera y el sensor para evitar daños.
- No rocíe a crta distancia la zona pintada del parachoques ni las piezas blandas, como mangueras de goma, piezas de plástico y materiales de aislamiento.

Limpeza de vehículo con máquina automática de lavado

- Antes de lavar automáticamente el coche, compruebe con el operador de la lavadora de coches si el vehículo tiene piezas adicionales instaladas y siga las

recomendaciones profesionales proporcionadas por el operador.

- De acuerdo con los requisitos del equipo de lavado automático, cierre las ventanas y plegar los espejos retrovisores exteriores antes de lavar el automóvil.
- La resistencia de la pintura de la carrocería es suficiente para soportar el lavado de la máquina de limpieza automática, pero se debe prestar atención al impacto sobre la pintura. El grado de impacto depende principalmente de la estructura de la máquina de limpieza, el cepillo de limpieza, el estado de filtración del agua de limpieza y el tipo de agente de limpieza y disolvente de cera. Si la pintura de la carrocería se encuentra oscurecida o rayado después del lavado del automóvil, el operador debe ser notificado inmediatamente y corregido.
- Utilice una lavadora automática de coches para limpiar el vehículo y trate de elegir una lavadora de coches sin contacto. Este tipo de lavadoras de automóviles no tiene partes que tocan la superficie de la carrocería (cepillos, etc.).

Limpeza interna

Limpiar el interior del automóvil con frecuencia puede ayudar a mejorar el ambiente interior del automóvil. El polvo y la suciedad se acumulan en la tapicería y pueden causar daños en la superficie de alfombras, telas, cuero y artículos de plástico. Las manchas deben eliminarse rápidamente, especialmente en tapicerías de colores claros, de lo contrario, el calor extremo hará que se curen rápidamente.

1

2

3

4

5

6


7

8

Utilice un cepillo pequeño y blando para eliminar el polvo de los botones y las perillas pequeñas.

Solo utilice detergentes profesionales para limpiar las superficies de la tapicería del vehículo, de lo contrario puede causar daños permanentes al vehículo. Para evitar una pulverización excesiva, el detergente debe ser rociado directamente sobre el trapo de limpieza. Si accidentalmente rocía detergente sobre la superficie de otros objetos en el automóvil, límpielo inmediatamente.

La temperatura de la pistola de secado utilizada para pegar la película protectora de vidrio es extremadamente alta. Tenga en cuenta que la pistola de secado no puede hornear la tapicería al pegar la película protectora, de lo contrario causará daños a la tapicería. Proporcione una protección impermeable completa antes de pegar para evitar que las manchas de agua penetre en el automóvil a través de los huecos y provoquen la falla de los componentes eléctricos.

 No utilice limpiadores de tipo abrasivo al limpiar las superficies de vidrio de su vehículo, ya que pueden rayar el vidrio o causar daños en el eliminador de niebla de la ventana trasera. Utilice solo paños suaves y limpiadores de vidrios. ◀

El limpiador contiene una solución que pueden condensarse en la tapicería del vehículo. Lea y siga todas las instrucciones de seguridad en la etiqueta antes de usar el detergente.

Cuando limpie la tapicería de su vehículo, abra las puertas y ventanas para

asegurarse de que la ventilación sea adecuada.

Tenga en cuenta lo siguiente al limpiar la tapicería

- No use una cuchilla u otro objeto afilado para eliminar la suciedad de la superficie de la tapicería.
- Está prohibido usar cepillos de cerdas duras. Puede dañar la superficie de la tapicería del vehículo.
- Nunca ejerza una presión pesada ni limpie con fuerza con el trapo. Limpiar con fuerza no sólo no mejorará el efecto de descalcificación, sino que también dañará la tapicería.
- Utilice solo jabones neutros suaves. Evite usar detergentes fuertes o jabones desengrasantes. Usar demasiado jabón puede dejar una huella y adherir los contaminantes.
- No moje la tapicería durante la limpieza.
- No utilice disolventes orgánicos o con componentes de agentes penetrantes fuertes, como nafta, alcohol, perfumes, limpiadores, etc. dañarán el interior del vehículo.

Tejidos/alfombras

Utilice una aspiradora con un cepillo suave para eliminar el polvo y la suciedad. Para las manchas rebeldes, puedes usar agua o soda primero para tratar de eliminar las manchas. Antes de limpiar, elija el método adecuado para eliminar las manchas:

- Para manchas líquidas: limpia suavemente las manchas restantes con una toalla de papel, dejando que la mancha penetre y se adhiera al tejido tanto como sea posible.

- Para manchas secas y sólidas: Elimine manualmente la mayor cantidad posible y, a continuación, utilice una aspiradora para eliminarlas.

Pasos de limpieza:

1. Empape un trapo blanco limpio que no se deshilache con agua o soda;
2. Escurra el trapo para eliminar el exceso de agua;
3. Al eliminar las manchas, frote suavemente desde el borde hasta el medio hasta que no quede más manchas en el trapo;
4. Si la mancha no se puede limpiar completamente, repita los pasos anteriores con agua suave y jabón.

Si las manchas persistentes aún no se pueden eliminar por completo, considere utilizar un limpiador químico o detergente. Antes de usar estos productos, primero realice una prueba de solidez del color en un área pequeña y discreta en el automóvil. Si el lavado local funciona bien, se puede utilizar para limpiar toda la superficie. Después de la limpieza, utilice una toalla de papel para absorber el exceso de humedad de la tela o la alfombra.

Limpeza de cuero


Se puede usar un trapo suave sumergido en agua para eliminar el polvo. Si se necesita una limpieza más exhaustiva, use un trapo suave empapado en agua jabonosa neutra para limpiarla. Por favor, deje que el cuero se seque naturalmente, no lo seque y nunca use vapor para limpiar el cuero.

Nunca utilice limpiadores ni abrillantadores en el cuero, ya que pueden alterar

permanentemente la apariencia y la sensación del interior del vehículo. No utilice productos a base de silicona, cera o que contengan disolventes orgánicos para limpiar el interior del vehículo, lo que puede causar que el brillo del cuero sea desigual y afecte la estética del interior. Nunca utilice esmalte para zapatos en cuero.

Panel de instrumentos y otras superficies plásticas

Nunca utilice limpiadores ni abrillantadores en la superficie plástica, ya que pueden alterar permanentemente la apariencia y la sensación del interior del vehículo. Algunos productos disponibles comercialmente pueden mejorar el brillo del panel de instrumentos y causar reflexiones en el parabrisas, lo que puede afectar seriamente la permeabilidad del campo de visión del parabrisas.

 Está prohibido limpiar la tapicería con agentes de limpieza que contengan ingredientes alcohólicos y componentes químicos óxidos fuertes. ◀

1

2

3

4

5

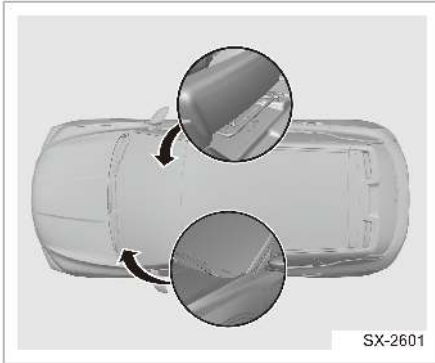
6

7

8

Identificación del vehículo

Identificación del vehículo VIN



El código VIN está grabado en el travesaño de la carrocería debajo del asiento del copiloto. Mueva este asiento hacia atrás al máximo y abra la cubierta para verlo.

El soporte de la carrocería ubicado en la esquina inferior izquierda del parabrisas tiene un código VIN que se puede ver a través del parabrisas.

i Cuando se ponga en contacto con el centro de atención al cliente de Geely Auto, debe proporcionar el código VIN. Si el código VIN en la carrocería está dañado, comuníquese con el centro de atención al cliente de Geely Auto a tiempo. ◀

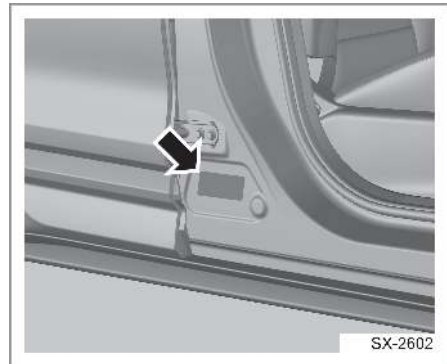
A través del centro de atención al cliente de Geely Auto, el código de identificación del vehículo se puede leer utilizando el instrumento de diagnóstico de Geely Auto. Los pasos específicos son los siguientes:

1. Apagar el interruptor de arranque;
2. Conecte el instrumento de diagnóstico de Geely Auto a la interfaz de diagnóstico OBD;

3. Inicie el programa de diagnóstico, arranque el vehículo y haga clic en Bienvenido para ingresar;
4. Lee automáticamente el número VIN.

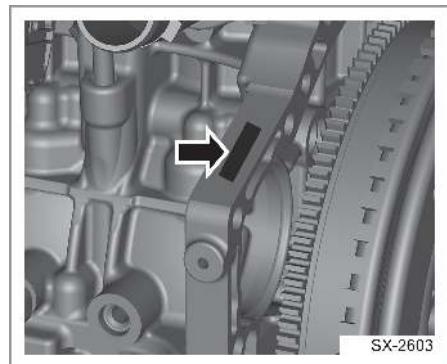
▶ Si necesita leer el código de identificación del vehículo mediante el método anterior, los datos deben leerse a través del centro de atención al cliente de Geely Auto, de lo contrario el vehículo puede dañarse. ◀

Placa de identificación del vehículos



Esta etiqueta contiene información como el número de identificación del vehículo, etc.

Código del motor



1

2

3

4

5

6

7

8

El código del motor está grabado en el cuerpo del motor, cerca de la posición de la transmisión.

Registrador de datos de eventos (EDR)

El vehículo de Geely está equipado con un sistema de registro de datos de eventos que cumple con las normas nacionales pertinentes. Este sistema se utiliza para registrar información relevante cuando el vehículo tiene un evento de colisión, como la velocidad de conducción del vehículo (la señal proviene del controlador del chasis y se obtiene del sensor, indicando la velocidad del vehículo en el momento del evento), estado de frenado (indicando si el vehículo frena en el momento del evento).

Cuando ocurre un evento de colisión en el vehículo, los datos de evento actuales pueden sobrescribir los datos de evento no bloqueados anteriores en el orden cronológico del almacenamiento de datos de accidente.

La información de los datos del incidente puede ayudar al personal relevante a comprender el estado del vehículo en el momento del incidente, lo que facilita que las partes relevantes actúen de acuerdo con las leyes, regulaciones y regulaciones pertinentes. Además, esta información se puede utilizar para la investigación de ingeniería y ayudar al vehículo de Geely a continuar mejorando la calidad y la seguridad de los productos.

Dependiendo de los requisitos legales y reglamentarios nacionales, el vehículo de Geely puede necesitar divulgar los datos registrados relevantes a ciertas autoridades, como agencias de seguridad

pública u otras agencias con acceso al sistema de registro de datos de eventos. La lectura de datos requiere un dispositivo especial de lectura de datos que cumpla con los estándares correspondientes. El dispositivo especial está conectado a la interfaz OBD del vehículo o conectado por separado al controlador EDR para la extracción. Solo las personas u organizaciones con autorización de lectura para los datos del sistema de registro de datos de eventos pueden leer los datos.

Acceso al equipo de lectura de datos: Si es necesario, puede ponerse en contacto con un distribuidor autorizado de Geely para solicitar al fabricante la adquisición del equipo con su asistencia.

Parámetros técnicos

Principales parámetros del vehículo

Ítem	Unidad	Parámetros
Largo de vehículo	mm	4330
Ancho de vehículo	mm	1800
Alto de vehículo	mm	1609

Parámetros de masa del vehículo

Ítem	Unidad	BHE15-AFD+CVT	BHE15-AFD+5MT
Masa en orden de marcha	kg	1289	1255
Masa en orden de marcha del eje delantero	kg	780	746
Masa en orden de marcha del eje trasero	kg	509	509
Masa a carga máxima	kg	1664	1630
Masa a carga máxima del eje delantero	kg	884	850
Masa a carga máxima del eje trasero	kg	780	780

1

2

3

4

5

6

7

8

Potencialidad del vehículo

Ítem	Unidad	BHE15-AFD+CVT	BHE15-AFD+5MT
Tipo de accionamiento	-	Tracción delantera con motor delantero	Tracción delantera con motor delantero
Velocidad máxima del vehículo	km/h	165	170
Escalada máxima	%	35	40

Nivel de emisión

Ítem	Parámetros
Nivel de emisión	Euro VI

Principales parámetros del motor

Ítem	Unidad	BHE15-AFD
Cilindrada total	L	1,499
Potencia nominal	kW	90
Potencia máxima neta	kW	90
Revolución de potencia nominal	r/min	6300
Torque máximo	N·m	152
Revolución del torque máximo	r/min	4000~5000

Parámetros de neumáticos

Ítem	Parámetros
Especificaciones de neumáticos	215/65 R16
Especificación del neumático de recambio	T125/80 D16
Desequilibrio dinámico	≤8g
Presión de neumáticos delanteros	230kPa (media carga)
	250kPa (carga completa)
Presión de neumáticos traseros	230kPa (media carga)
	250kPa (carga completa)
Presión del neumático de recambio	420kPa

Parámetros de alineación de neumáticos

Ítem	Parámetros
Inclinación de las ruedas delanteras	-20' ±39' (diferencia entre la izquierda y la derecha ≤ 42')
Inclinación de las ruedas traseras	-1°26' ±30' (diferencia izquierda y derecha ≤30')
Inclinación del pivote	12°48' ±45' (diferencia entre la izquierda y la derecha ≤30')
Ángulo de avance del pivote	4°42' ±30' (diferencia entre la izquierda y la derecha ≤30')
Convergencia de las ruedas delanteras (bilaterales)	12'±6' (diferencia entre la izquierda y la derecha ≤ 6')
Convergencia de las ruedas traseras (bilaterales)	0' ±24' (diferencia entre la izquierda y la derecha ≤ 18')

Aceite recomendado

Aceite y capacidad recomendados

Ítem	Especificaciones	Capacidad
Gasolina	Consultar la etiqueta del tapón de llenado	45L
Aceite de motor	API SP SAE 0W-20/API SP SAE 5W-40	4.3L (tipo seco) 4.0L (tipo húmedo)
Líquido refrigerante del motor(5MT)	Líquido refrigerante de tipo etilenglicol certificado por Geely, no debe mezclarse con refrigerante de otro proveedor	6.5L
Líquido refrigerante del motor(CVT)		6.8L
Líquido de frenos(5MT)	DOT4	0.79L
Líquido de frenos		0.78L
Líquido de lavaparabrisas	-	2.5L

índice

Ajuste de las salidas de aire..... 31

A

Aceite de motor..... 118
Aceite y capacidad recomendados .. 138
Airbag..... 56
Ajuste del volante..... 38
Almacenamiento del maletero..... 50
Almacenamiento delantero..... 45, 48
Anillo de tracción..... 101
Antirrobo del motor..... 12
Apertura del maletero..... 14
Apertura y cierre del capó..... 117
Arranque con otra batería..... 99
Arranque del motor (Arranque sin llave)..... 72
Asientos delanteros..... 19–20
Asistencia al arranque en pendiente (HHC)..... 85
Asistencia de frenado (EBA)*..... 85
Aviso al usuario..... 5
Avisos..... 6

B

Bloqueo y desbloqueo automáticos... 13
Bloqueo y desbloqueo por control central..... 13
Bloqueo y desbloqueo por control remoto..... 13
Bocina..... 38
Botones del volante..... 38

C

Caja de fusibles del compartimento del motor..... 107
Caja de fusibles del interior..... 110
Cambio de marchas..... 75, 77
Carga con cable..... 51
Cierre de seguridad para niños..... 15

Cinturón de seguridad de tres puntos..... 54
Código del motor..... 133
Comprobación o reemplazo de fusibles..... 106
Control de descenso de pendientes (HDC)..... 85
Convertidor catalítico de tres vías..... 93

D

Desbloqueo de la manija de la puerta del coche..... 14
Desbloqueo de puerta de emergencia..... 96
Desbloqueo del maletero de emergencia..... 97
Descripción del cinturón de seguridad..... 53
Despliegue del airbag..... 58
Dirección asistida eléctrica (EPS)..... 86
Distribución electrónica de la fuerza de frenado (EBD)..... 84

E

Espejo retrovisor interior..... 41
Espejos retrovisores exteriores..... 40

F

Filtro de partículas..... 93
Frenado durante la circulación..... 80
Freno de estacionamiento..... 81

I

Identificación del vehículo VIN..... 133
Iluminación interna..... 34
Información de marchas..... 75, 77
Información en ilustración..... 6

Instalación del sistema de retención infantil.....	63
Instrucciones de manejo	67
Interruptor combinado de limpiaparabrisas.....	36
Interruptor combinado de luz.....	32
Interruptor de arranque (arranque sin llave).....	16
Introducción	1

L

Limpieza externa.....	128
Limpieza interna.....	129
Líquido de frenos	120
Líquido de lavaparabrisas	121
Líquido refrigerante.....	119
llave inteligente	11
Luces de advertencia de peligro	95
Luces de advertencia e indicadores... ..	24

M

Mantenimiento de la batería.....	124
Mantenimiento del neumático	125
Mantenimiento periódico	117

N

Nivel de emisión.....	136
-----------------------	-----

P

Parámetros de alineación de neumáticos	137
Parámetros de masa del vehículo ...	135
Parámetros de neumáticos.....	137
Placa de identificación del vehículos	133
Portaequipajes	52
Potencialidad del vehículo	136
Precauciones de tracción	100
Principales parámetros del motor....	136
Principales parámetros del vehículo	135

R

Reemplazo de la batería de la llave ...	97
Reemplazo de la bombilla	113
Reemplazo de las escobillas limpiaparabrisas.....	122
Registrador de datos de eventos (EDR)	134
Repostaje de combustible	92

S

Salida del empantanamiento del vehículo	115
Selección del sistema de retención infantil.....	60
Sistema antibloqueo de frenos (ABS)	83
Sistema de asistencia de aparcamiento*	88
Sistema de control de crucero (CC)	78
Sistema de control de tracción (TCS)	85
Sistema de control del aire acondicionado delantero	27
Sistema de monitoreo de presión de neumáticos	86
Sistema de visualización de marcha atrás	90
Sistema electrónico de control de estabilidad (ESC)*	84
Sobrecalentamiento del motor.....	114

T

Triángulo de señalización.....	95
--------------------------------	----

U

Ubicación del airbag	57
Uso del neumático de recambio.....	102
Uso del sistema de retención infantil.....	62

V

Ventanillas eléctricas	42
Visera y espejo de cortesía.....	44
Vista general de la apariencia	7
Vista general de la tapicería.....	8
Vista general del compartimento del motor	10
Vista general del panel de instrumentos integrado	22